



WELLNESS & SPA

POST

Ref. WKS023+.4.A33.HT

SPA-massagetafel met verwarming en 4 motoren die de hoogte, rugleuning, voetsteun en totale kanteling met maximale soepelheid en stilte regelen. Dikke meerlagige matras met verwarming op dubbele intensiteit en witte PU-bekleding met ruitstiksel. Robuuste houten basis met multicolor LED en zes geïntegreerde lades (drie aan elke kant) voor het opbergen van producten. Verkrijgbaar met witte en beige bekleding.

Headrest with facial hole, adjustable armrests.

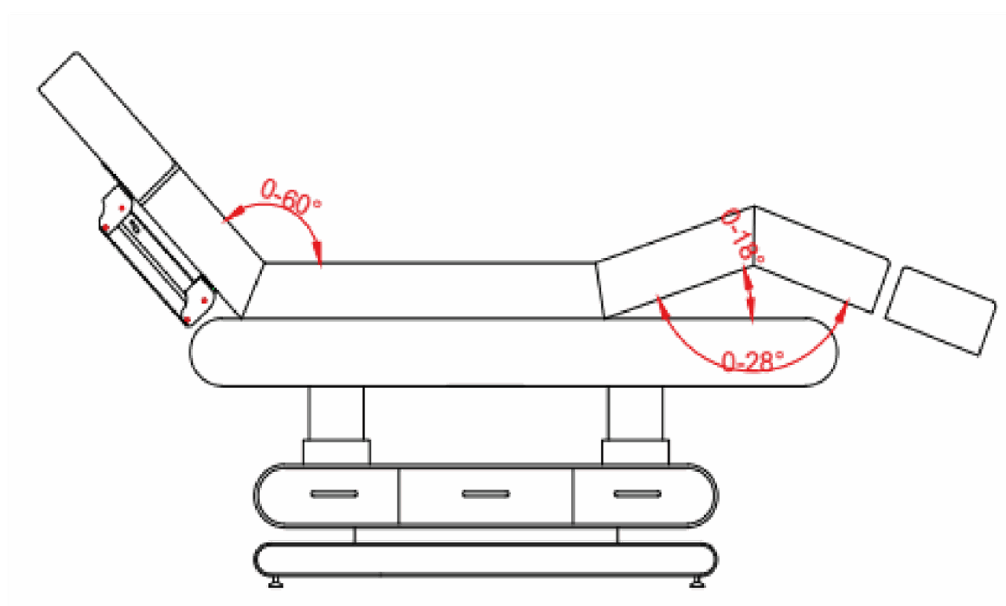
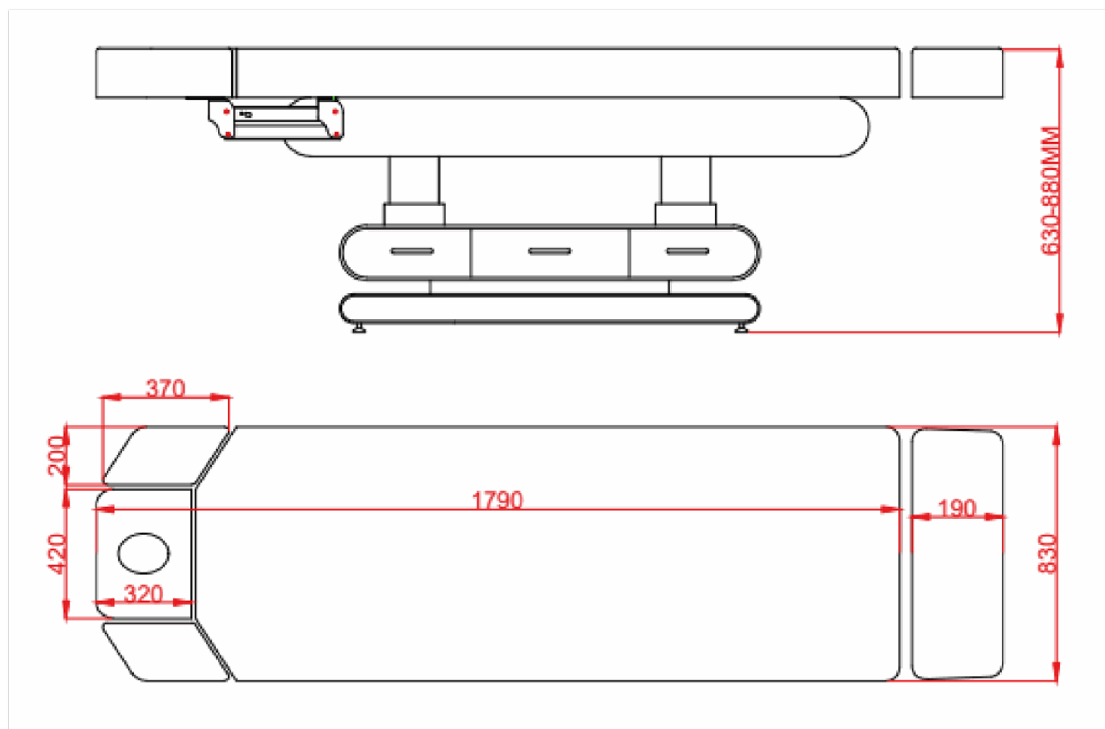
Product size: 198*83*63/88 cm
Weight: 109 kg
Upholstery: PU
Mattress thickness: 15 cm

Packaging size:
184.0x88.0x68.0 cm
G.W.kg 160.0



Features

- ① Thickness 16 Cm
- ② Wooden Base And Led Light
- ③ Height 63/88 Cm
- ④ Three Drawers On Both Sides For Storage
- ⑤ Removable Headrest
- ⑥ Adjustable Armrests
- ⑦ Backrest Adjustment 0-60°
- ⑧ Leg Section (Upper Part) 0-28°
- ⑨ Leg Section (Lower End) 0-10°
- ⑩ Extendable Footrest
- ⑪ Hand Controller





WELLNESS & SPA

POST

Ref. WKS023+.4.A33.HT

Camilla de SPA con calefacción de 4 motores que regulan la altura, el respaldo, el reposapiés y la inclinación total con máxima suavidad y silencio. Colchón multicapa de gran grosor con calefacción de doble intensidad y tapizado PU blanco cosido en cuadrícula. Base robusta de madera con LED multicolor y seis cajones integrados (tres en cada lado) para almacenar productos. Disponible en tapizado blanco y beige.

Reposacabezas con agujero facial, reposabrazos ajustables.

Product size: 198*83*63/88 cm

Weight: 109 kg

Upholstery: PU

Mattress thickness: 15 cm

Tamaño del paquete:

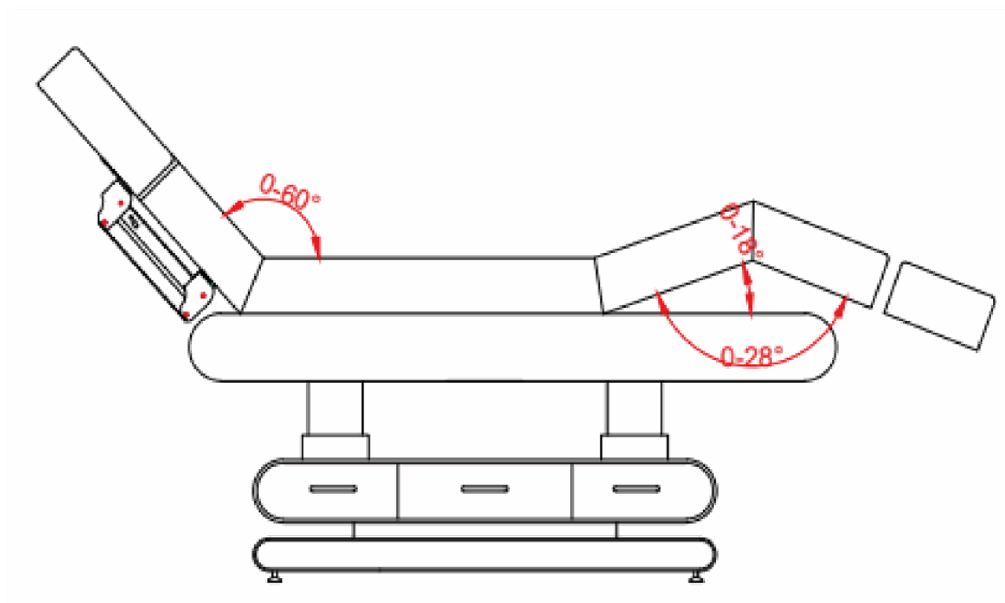
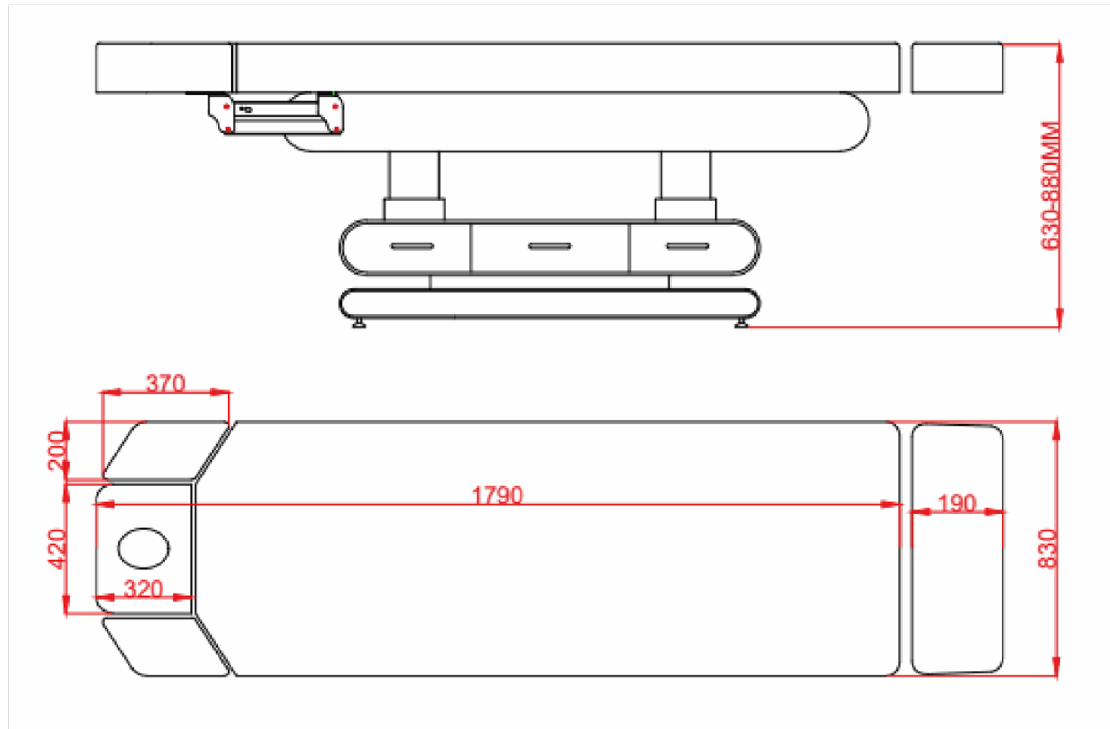
184.0x88.0x68.0 cm

G.W.kg 160.0



Características

- ① Grosor 16 Cm
- ② Base De Madera Y Luz Led
- ③ Altura 63/88 Cm
- ④ 3 Cajones Por Lados Para Almacenamiento
- ⑤ Cabezal Extraíble
- ⑥ Apoyabrazos Ajustables
- ⑦ Ajuste De Respaldo 0-60°
- ⑧ Sección De Piernas (Parte Superior) 0-28°
- ⑨ Sección De Piernas (Extremo Inferior) 0-10°
- ⑩ Reposapiés Extensible
- ⑪ Mando De Control



WELLNESS & SPA

POST

Ref. WKS023+.4.A33.HT

Lettino SPA riscaldato a 4 motori che regolano altezza, schienale, poggiatesta e inclinazione totale con la massima fluidità e silenziosità. Materasso multistrato di grande spessore con riscaldamento a doppia intensità e rivestimento in PU bianco trapuntato a quadri. Base robusta in legno con LED multicolore e sei cassetti integrati (tre per lato) per riporre i prodotti. Disponibile con rivestimento bianco e beige.



Poggiatesta con foro facciale, braccioli regolabili.

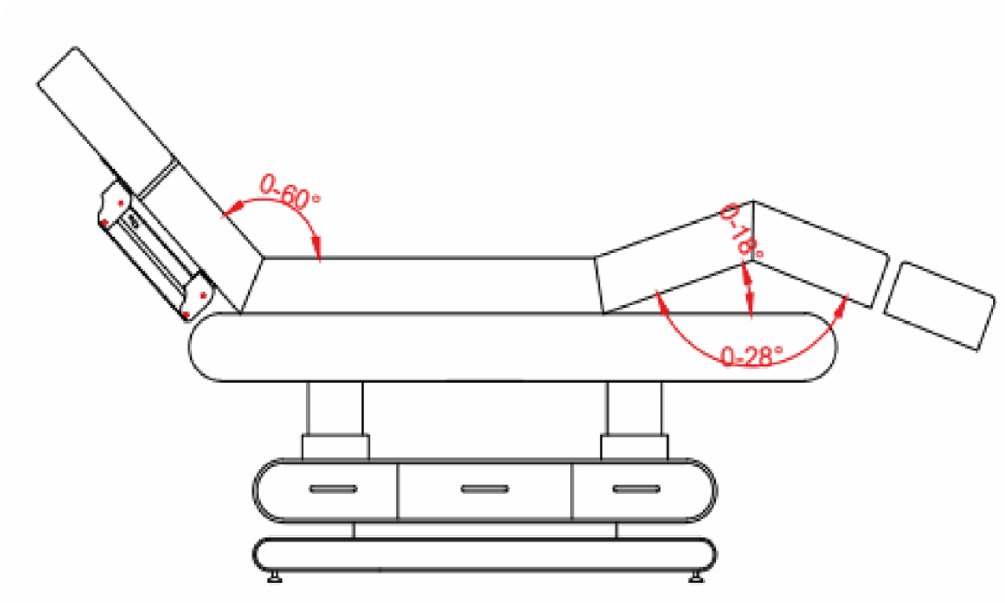
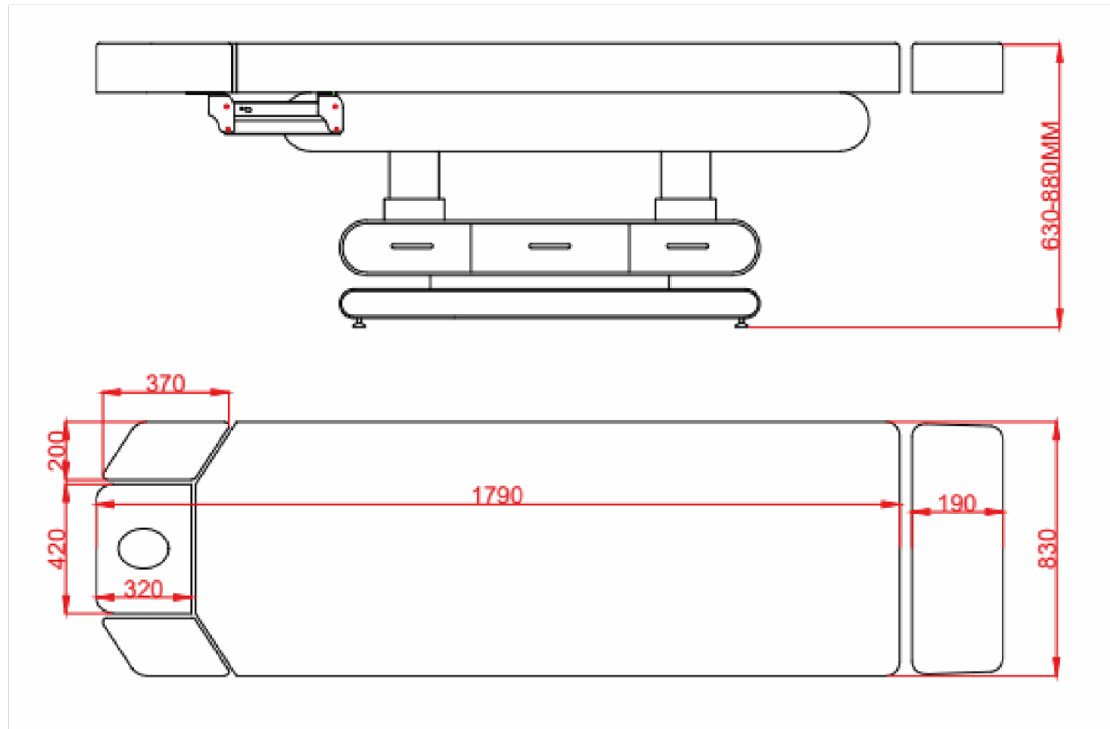
Product size: 198*83*63/88 cm
Weight: 109 kg
Upholstery: PU
Mattress thickness: 15 cm

Dimensioni del pallet:
184.0x88.0x68.0 cm
G.W.kg 160.0



Caratteristiche

- ① Spessore 16 Cm
- ② Base In Legno E Luce Led
- ③ Altezza 63/88 Cm
- ④ 3 Cassetti Per Lato Per Lo Stoccaggio
- ⑤ Poggiatesta Rimovibile
- ⑥ Braccioli Regolabili
- ⑦ Regolazione Dello Schienale 0-60°
- ⑧ Sezione Gambe (Parte Superiore) 0-28°
- ⑨ Sezione Gambe (Estremità Inferiore) 0-10°
- ⑩ Poggiatesta Estensibile
- ⑪ Telecomando





WELLNESS & SPA

POST

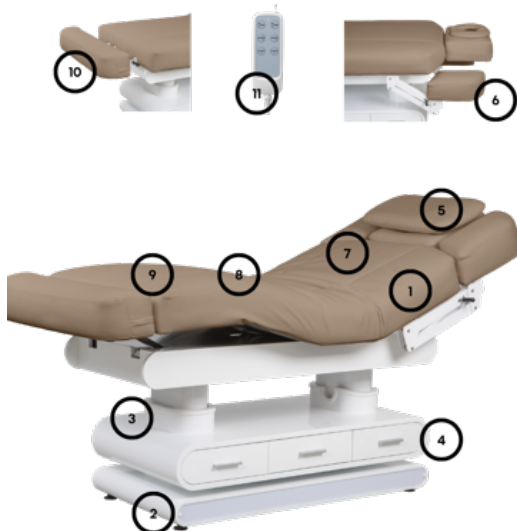
Ref. WKS023+.4.A33.HT

Beheizbare SPA-Liege mit 4 Motoren, die Höhe, Rückenlehne, Fußstütze und Gesamtkippung mit höchster Sanfttheit und Geräuschlosigkeit steuern. Dicke Multilagematratze mit zweistufiger Heizung und weißem PU-Bezug mit Rautensteppung. Robustes Holzgestell mit mehrfarbiger LED-Beleuchtung und sechs integrierten Schubladen (je drei auf jeder Seite) zur Aufbewahrung von Produkten. Erhältlich mit weißem und beige Bezug.

Kopfstütze mit Gesichtsausschnitt, verstellbare Armlehnen.

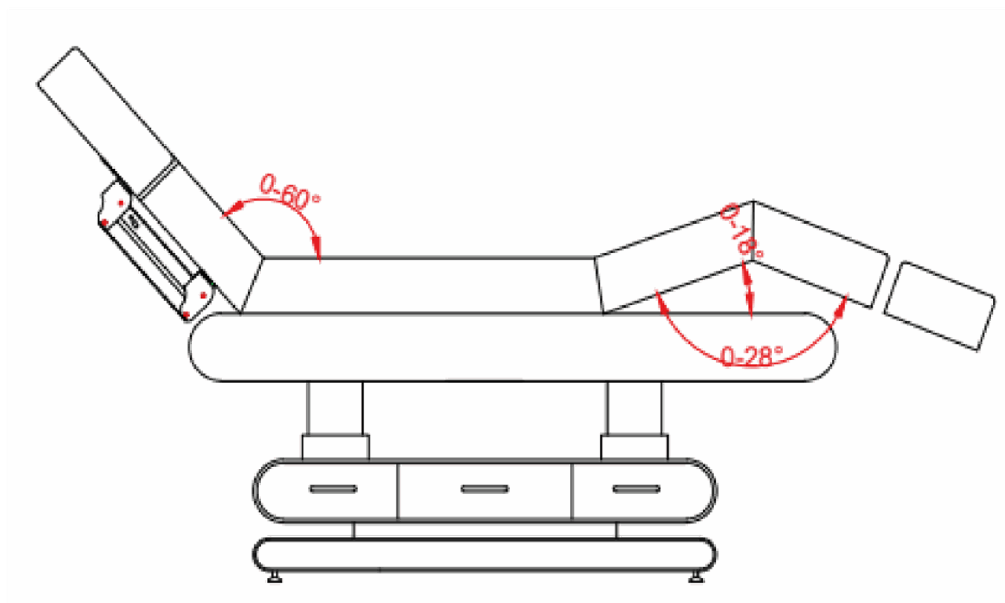
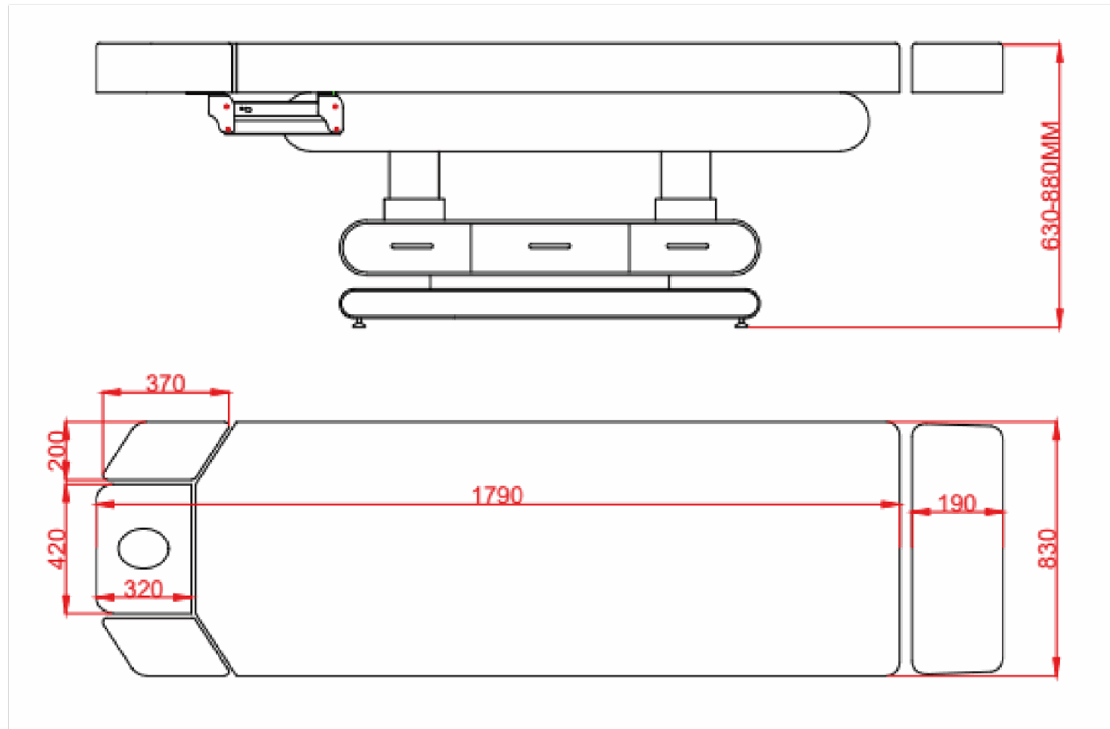
Product size: 198*83*63/88 cm
Weight: 109 kg
Upholstery: PU
Mattress thickness: 15 cm

Verpackungsgröße:
184.0x88.0x68.0 cm
G.W.kg 160.0



Eigenschaften

- ① Dicke 16 Cm
- ② Holzfuß Und Led-Licht
- ③ Höhe 63/88 Cm
- ④ 3 Schubladen Pro Seite Zur Aufbewahrung
- ⑤ Abnehmbares Kopfteil
- ⑥ Verstellbare Armlehnen
- ⑦ Rückenlehnenverstellung 0-60°
- ⑧ Beinsektion (Oberer Teil) 0-28°
- ⑨ Beinsektion (Unteres Ende) 0-10°
- ⑩ Ausziehbare Fußstütze
- ⑪ Handsteuerung



WELLNESS & SPA

POST

Ref. WKS023+.4.A33.HT

Heated SPA bed with 4 motors that adjust the height, backrest, footrest and overall tilt with maximum smoothness and silence. Thick multilayer mattress with dual-intensity heating and white PU upholstery stitched in a square pattern. Sturdy wooden base with multicolor LED lighting and six integrated drawers (three on each side) for storing products. Available in white and beige upholstery.



Appui-tête avec trou facial,
accoudoirs réglables.

Product size: 198*83*63/88
cm

Weight: 109 kg

Upholstery: PU

Mattress thickness: 15 cm

Taille du paquet:
184.0x88.0x68.0 cm
G.W.kg 160.0



Caractéristiques

- ① Épaisseur 16 Cm
- ② Base En Bois Et Lumière Led
- ③ Hauteur 63/88 Cm
- ④ 3 Tiroirs De Chaque Côté Pour Le Rangement
- ⑤ Appui-Tête Amovible
- ⑥ Accoudoirs Réglables
- ⑦ Réglage Du Dossier 0-60°
- ⑧ Section Des Jambes (Partie Supérieure) 0-28°
- ⑨ Section Des Jambes (Extrémité Inférieure) 0-10°
- ⑩ Repose-Pieds Extensible
- ⑪ Télécommande

