

**Instrucciones de montaje y utilización**  
**Instructions for assembly and use**

Fig.A

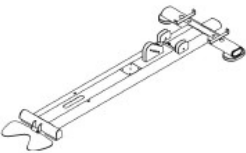



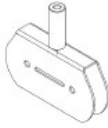



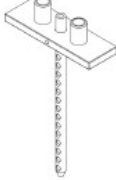
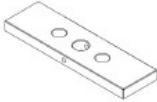








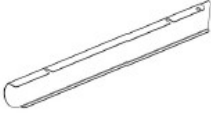




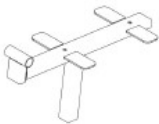
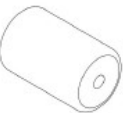


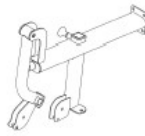
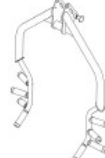







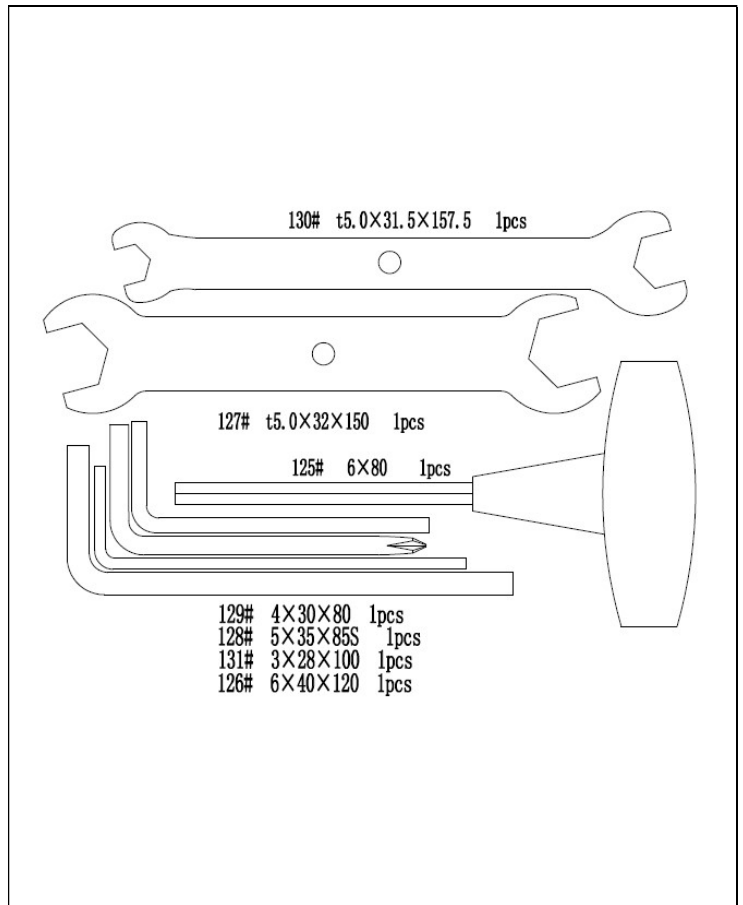
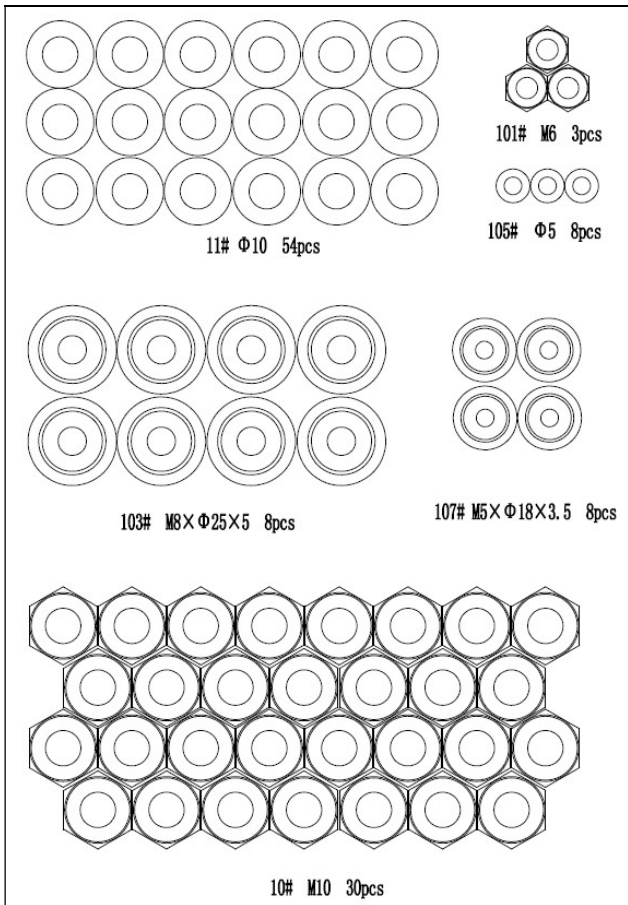
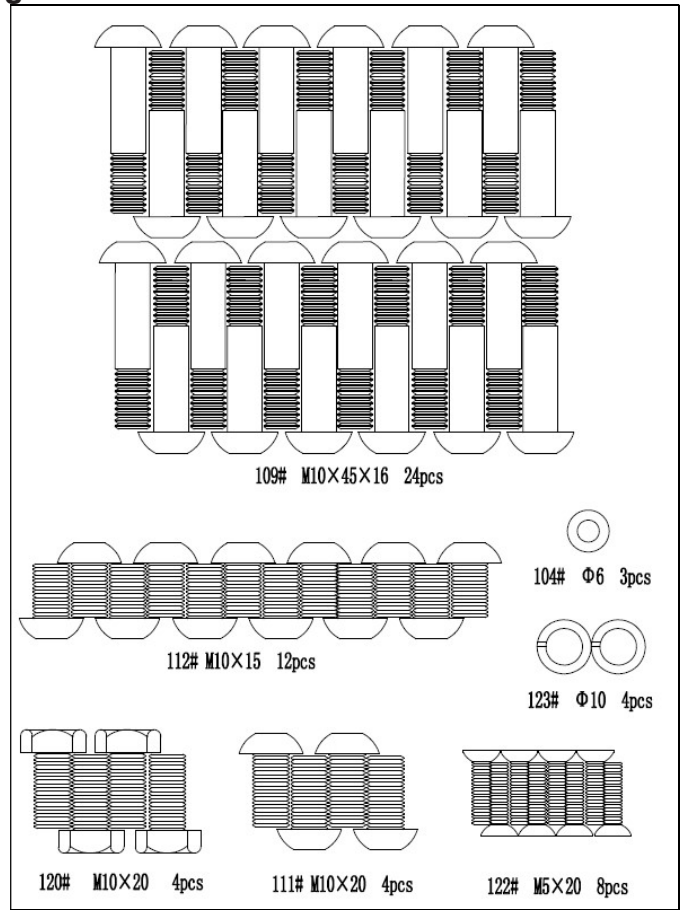
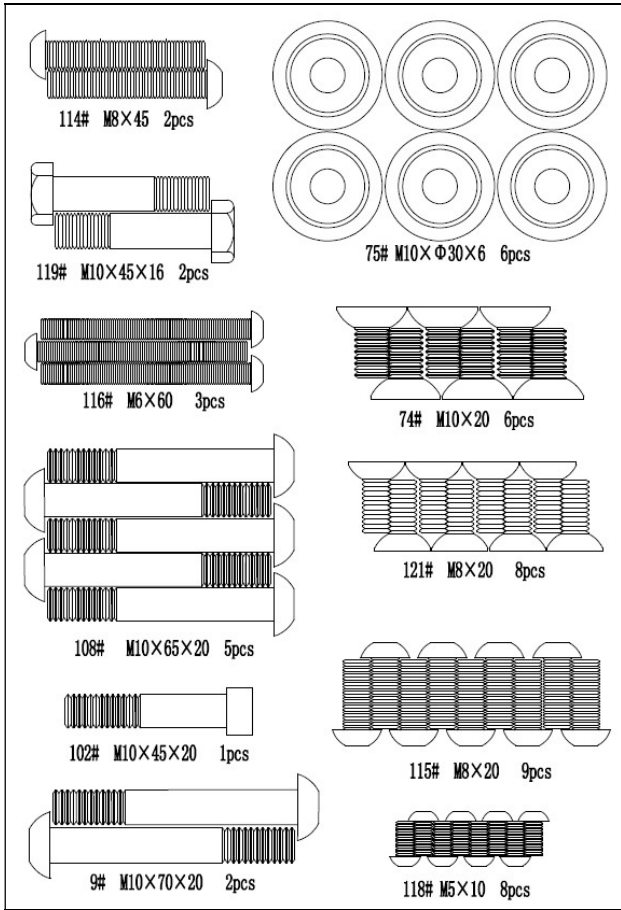
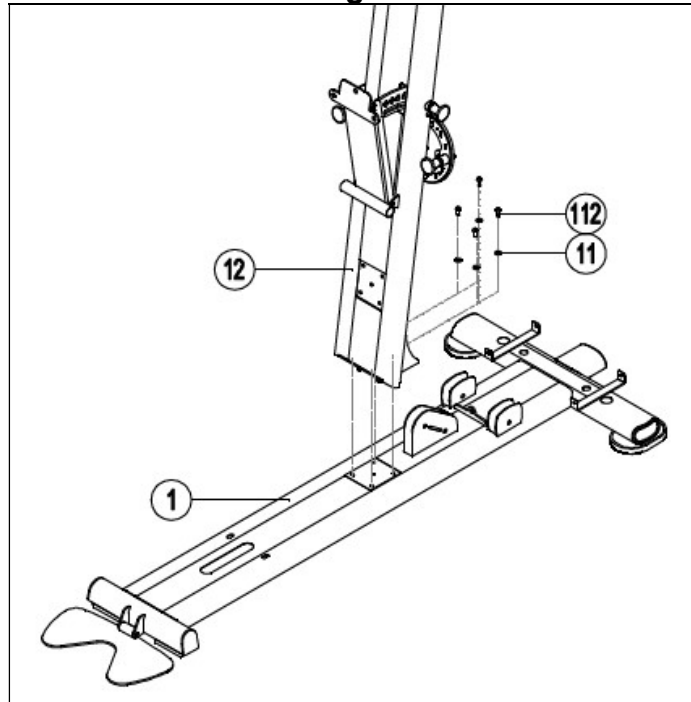
|   |   |   |   |   |   |
|---|---|---|---|---|---|
|     |    |    |    |    |    |
| <b>1</b>  | <b>12</b>   | <b>20</b>   | <b>21</b>   | <b>22</b>   | <b>23</b>   |
|    |    |    |    |    |    |
| <b>24</b>   | <b>25</b>   | <b>26</b>   | <b>27</b>   | <b>28</b>   | <b>32</b>   |
|    |    |    |    |    |    |
| <b>46</b>   | <b>47</b>   | <b>48</b>   | <b>49</b>   | <b>50</b>   | <b>52</b>   |
|  |  |  |  |  |  |
| <b>53</b>   | <b>54</b>   | <b>55</b>   | <b>58</b>   | <b>59</b>   | <b>60</b>   |
|  |  |  |  |  |  |
| <b>61</b>   | <b>64</b>   | <b>65</b>   | <b>66</b>   | <b>76</b>   | <b>77</b>   |
|  |  |  |  |  |  |
| <b>83</b>   | <b>88</b>   | <b>96</b>   |   |   |   |

Fig.B



**Fig.1**



**Fig.2**

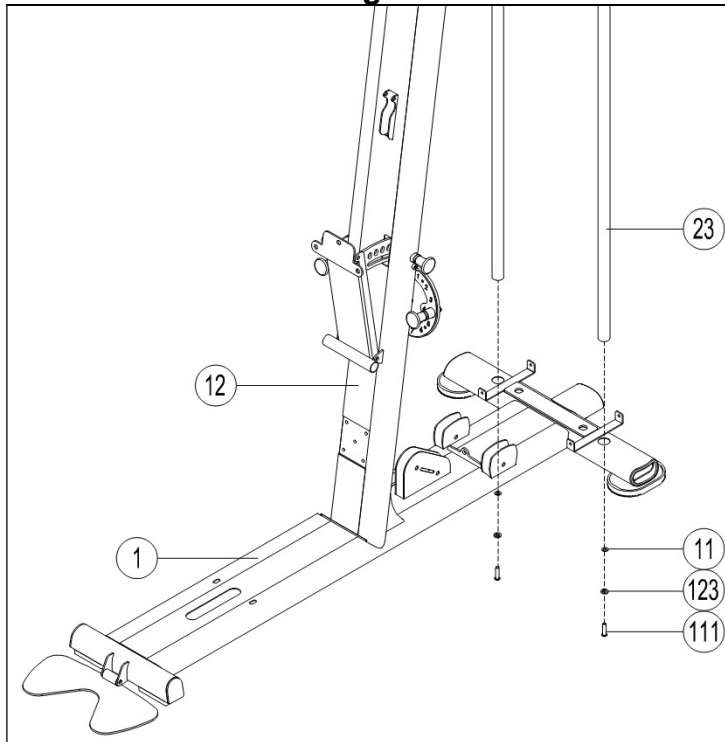


Fig.3

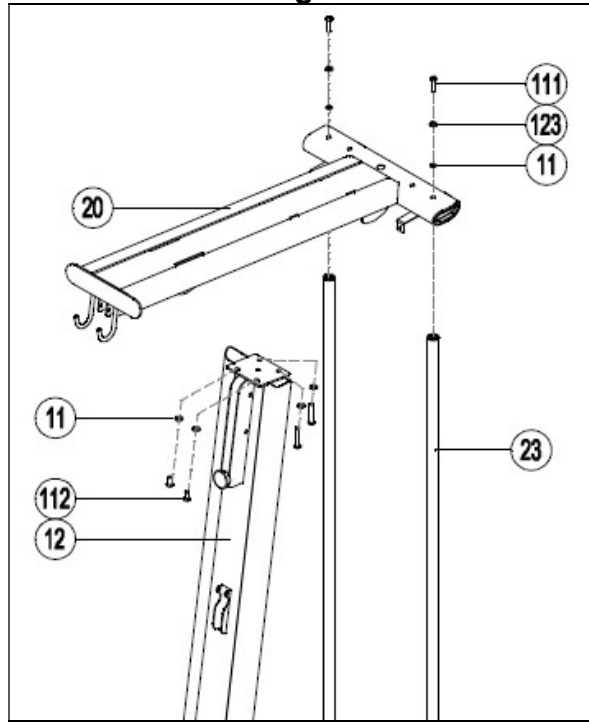
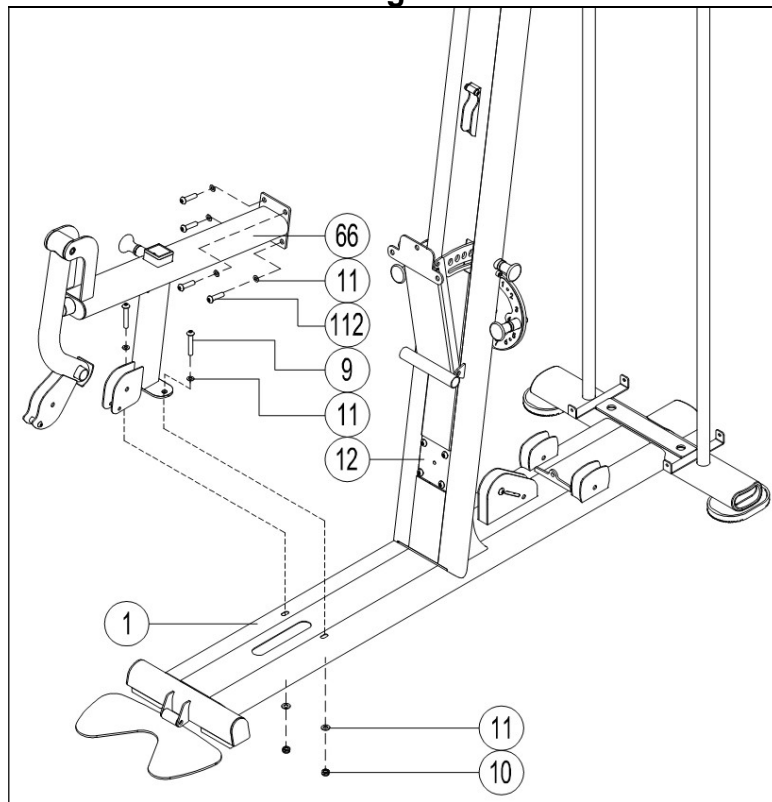
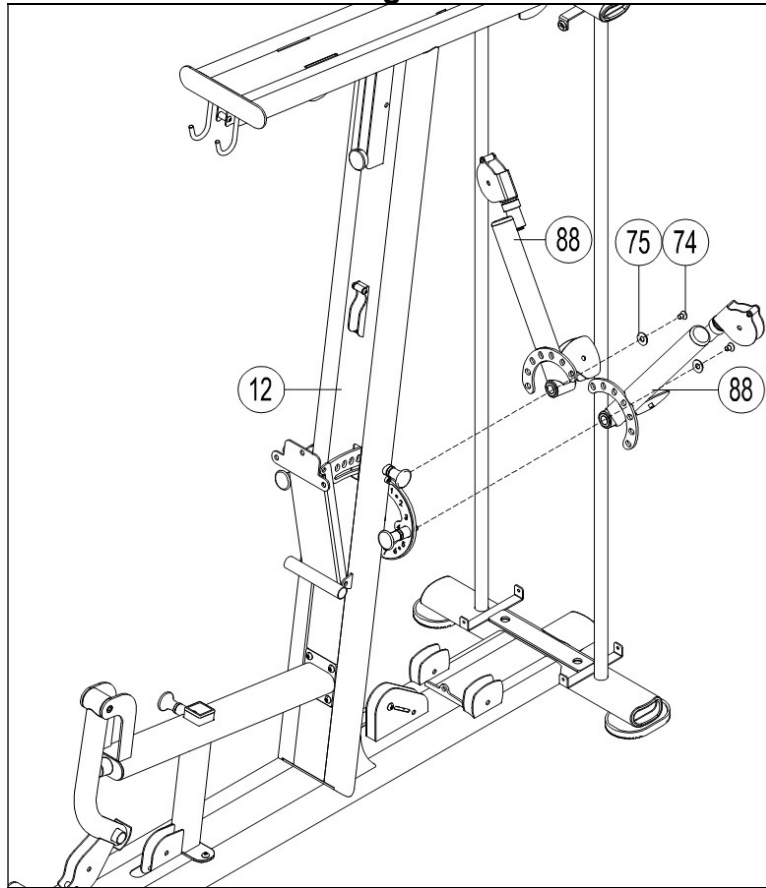


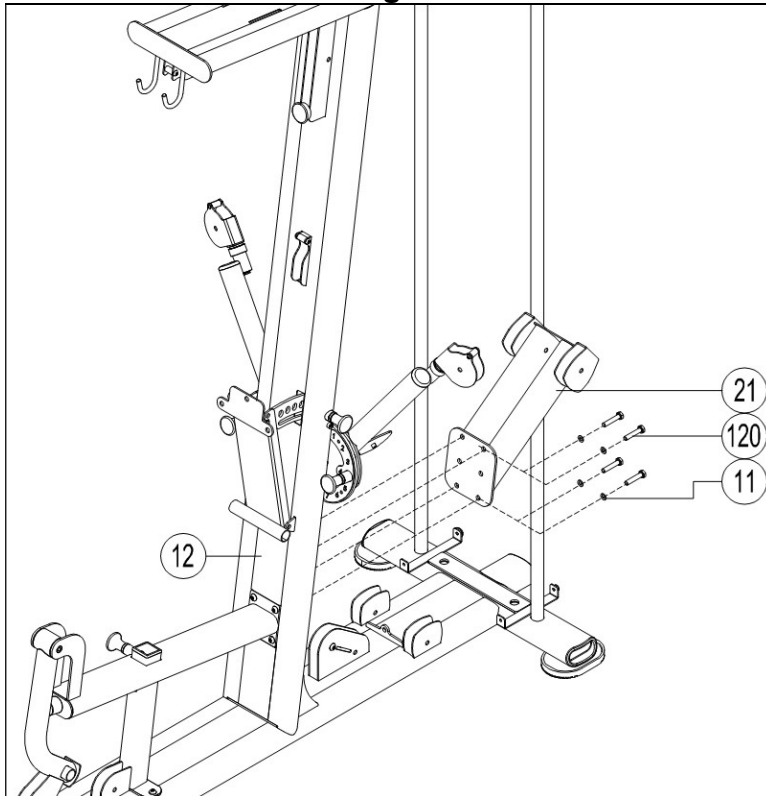
Fig.4



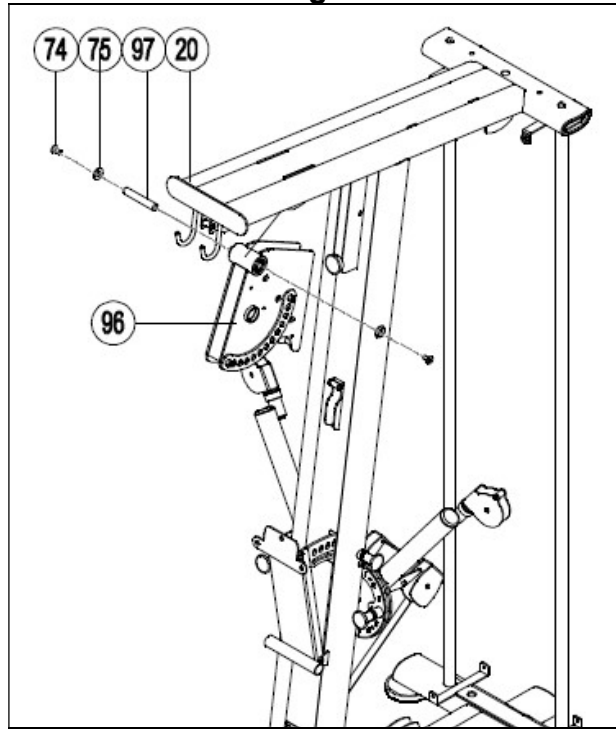
**Fig.5**



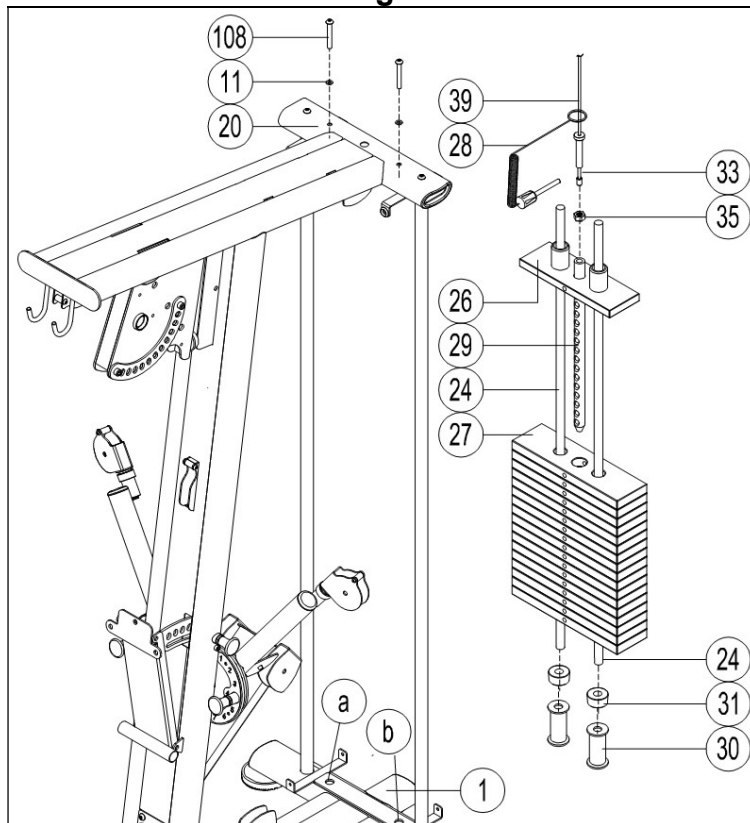
**Fig.6**



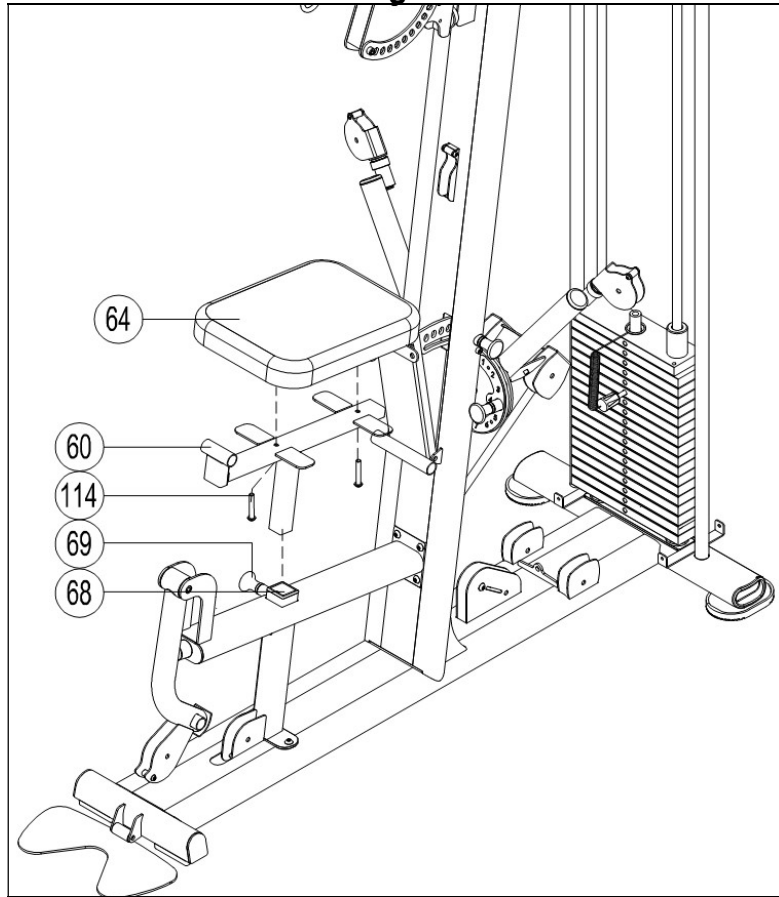
**Fig.7**



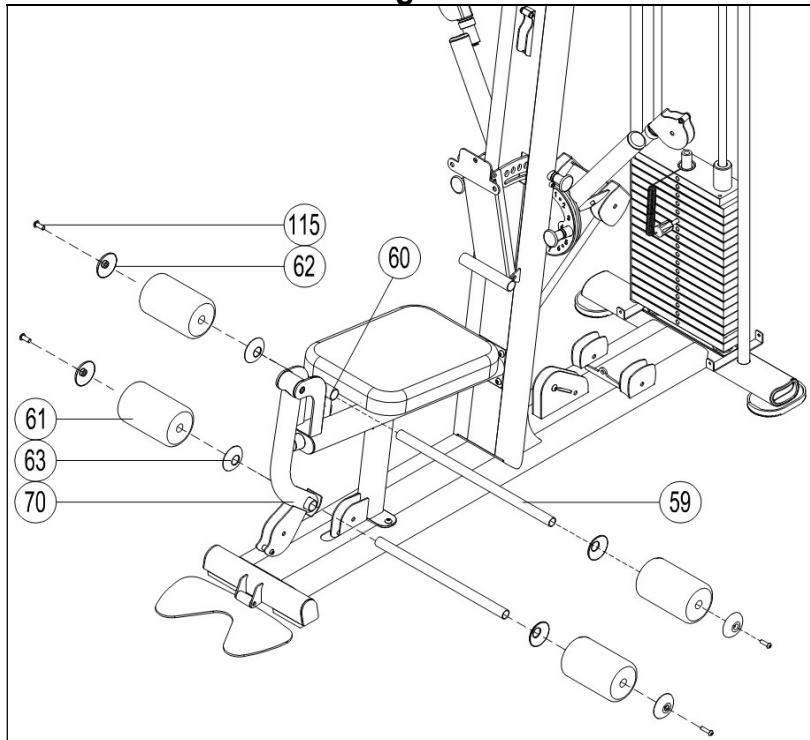
**Fig.8**



**Fig.9**

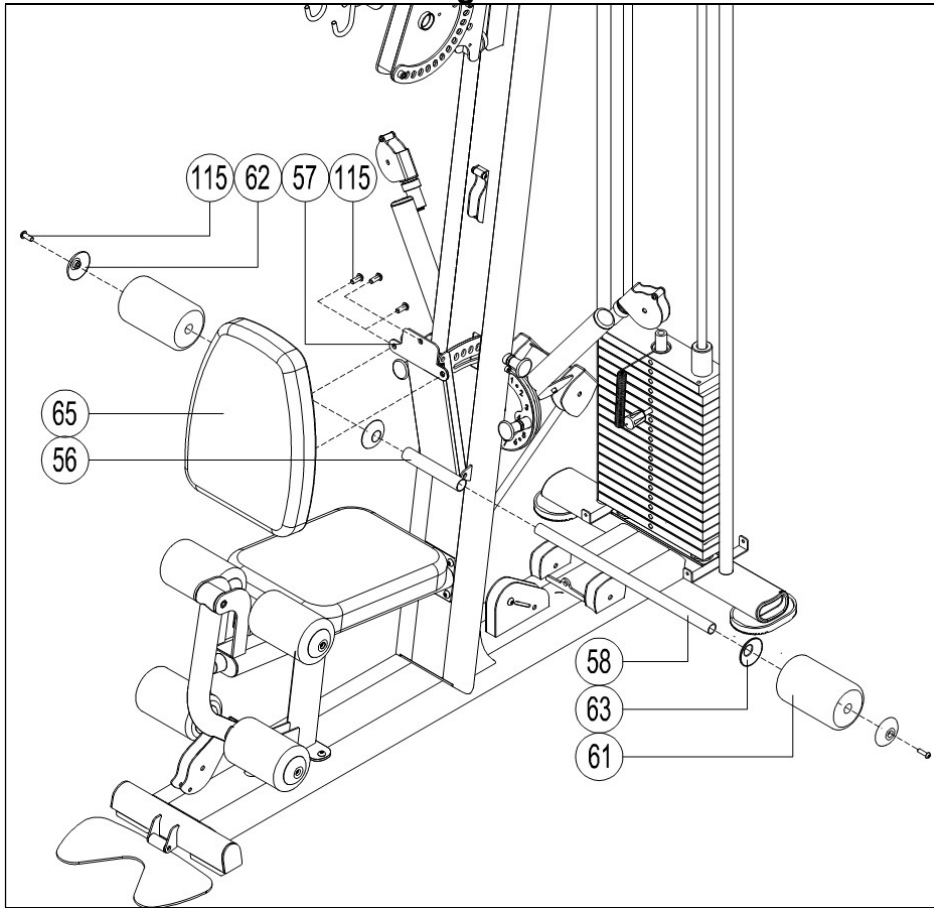


**Fig.10**





**Fig.11**



**Fig.12**

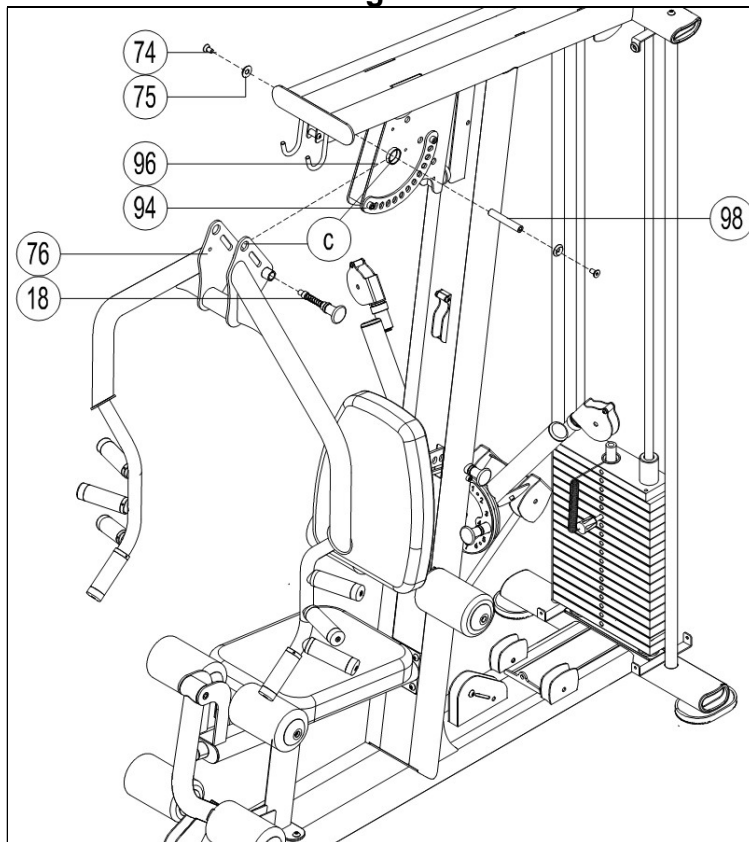
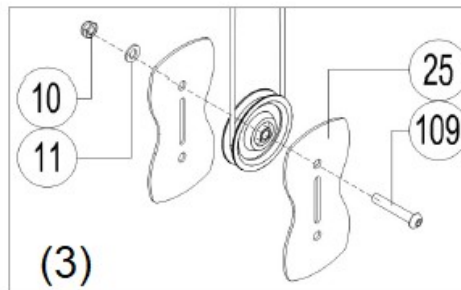
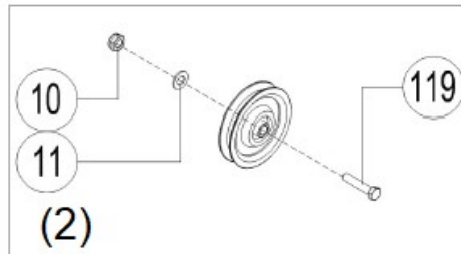
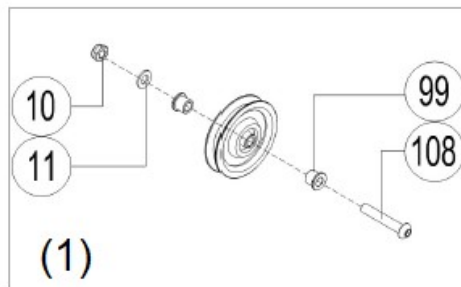
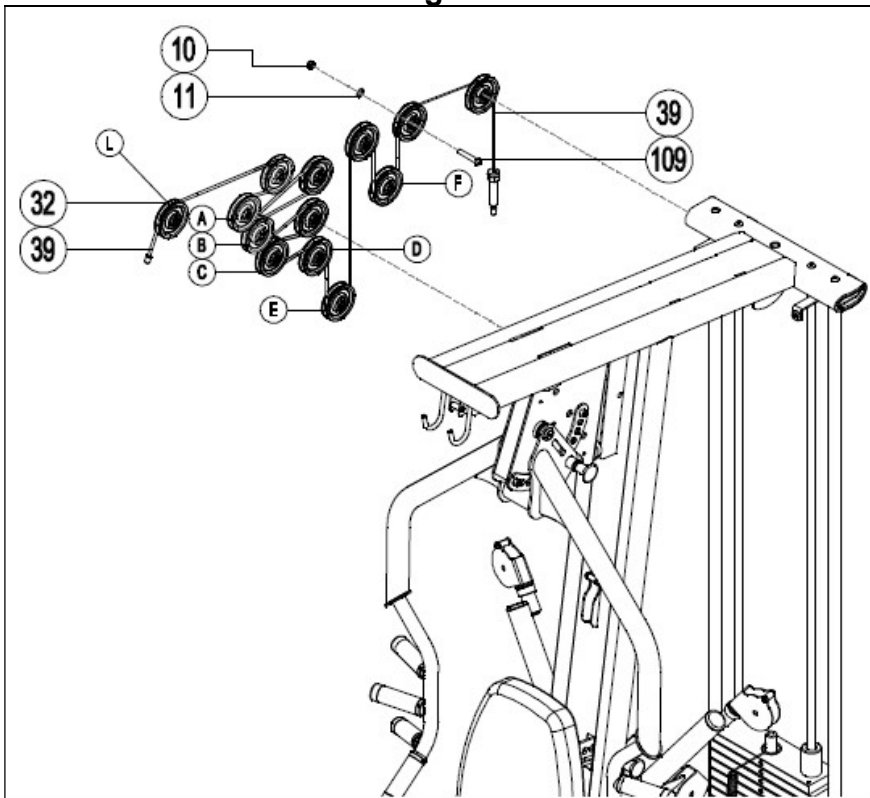
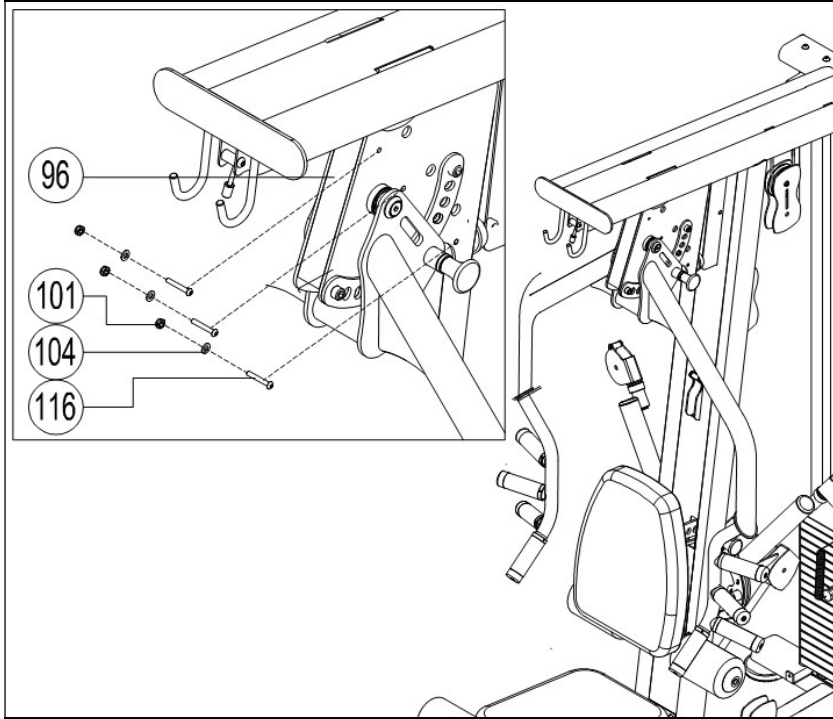


Fig.13



**Fig.14**



**Fig.15**

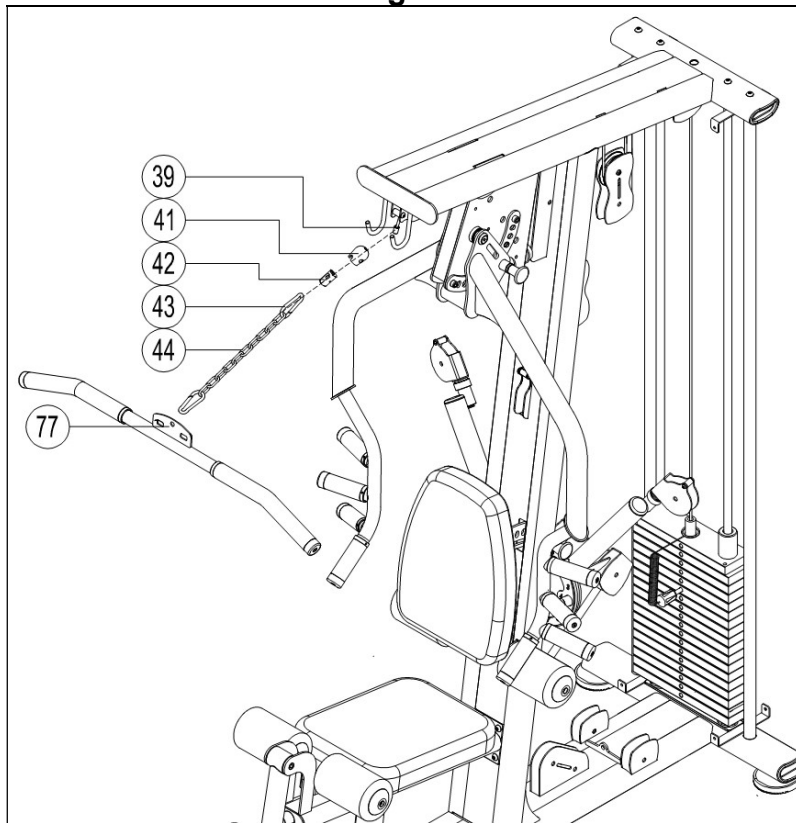


Fig.16

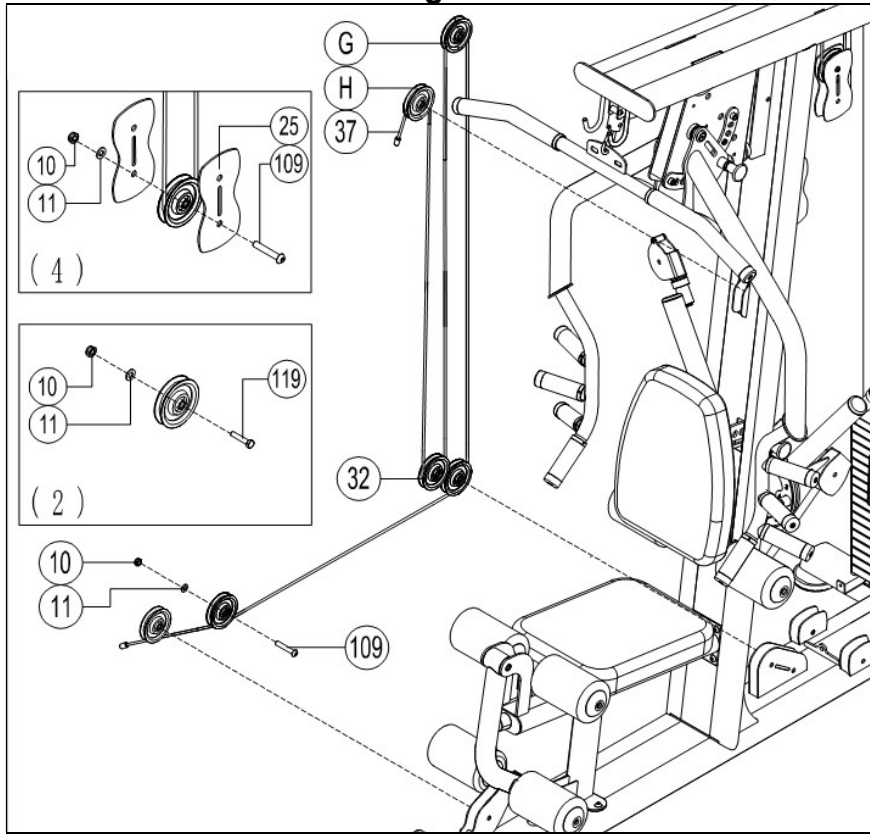


Fig.17

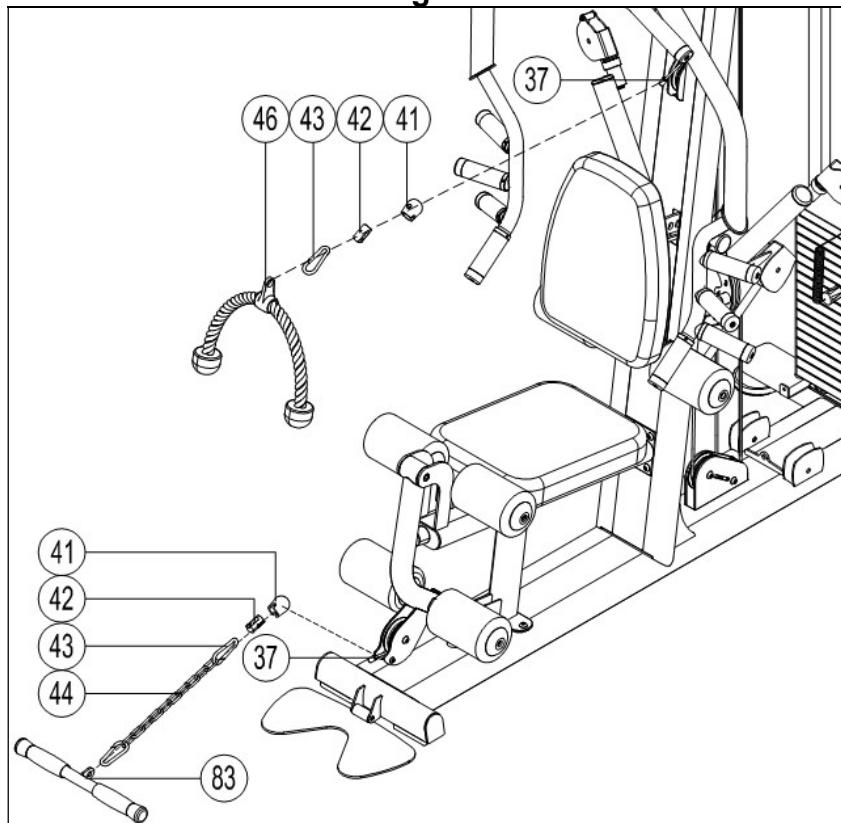


Fig.18

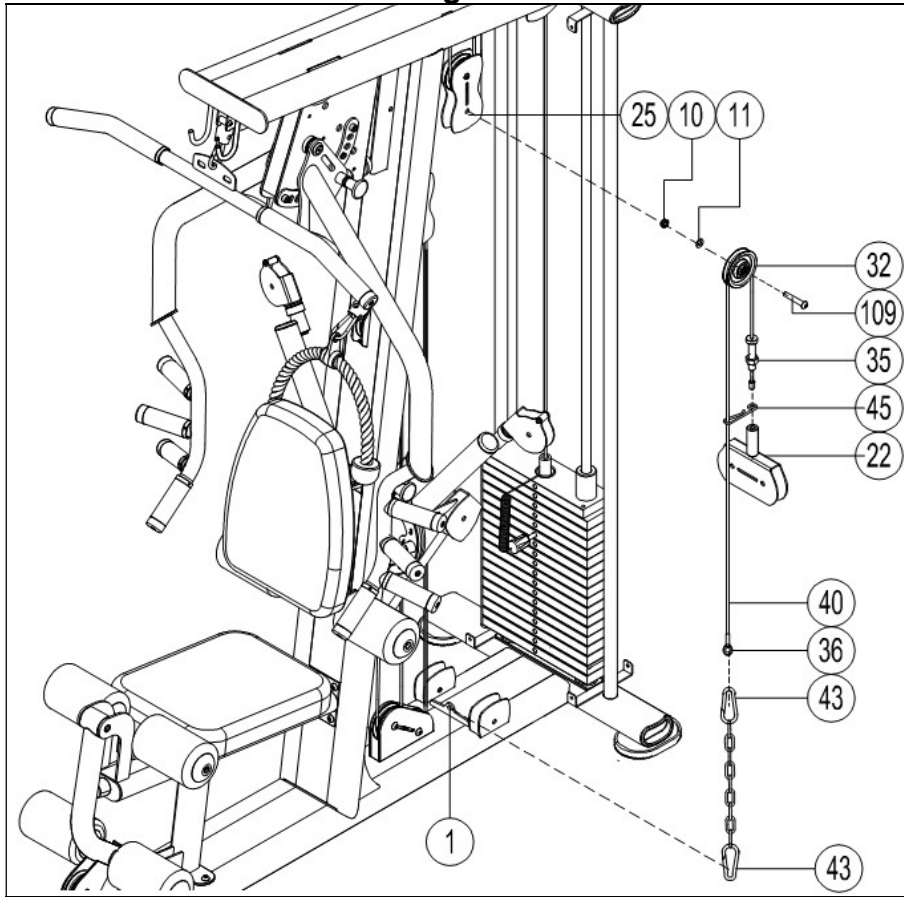


Fig.19

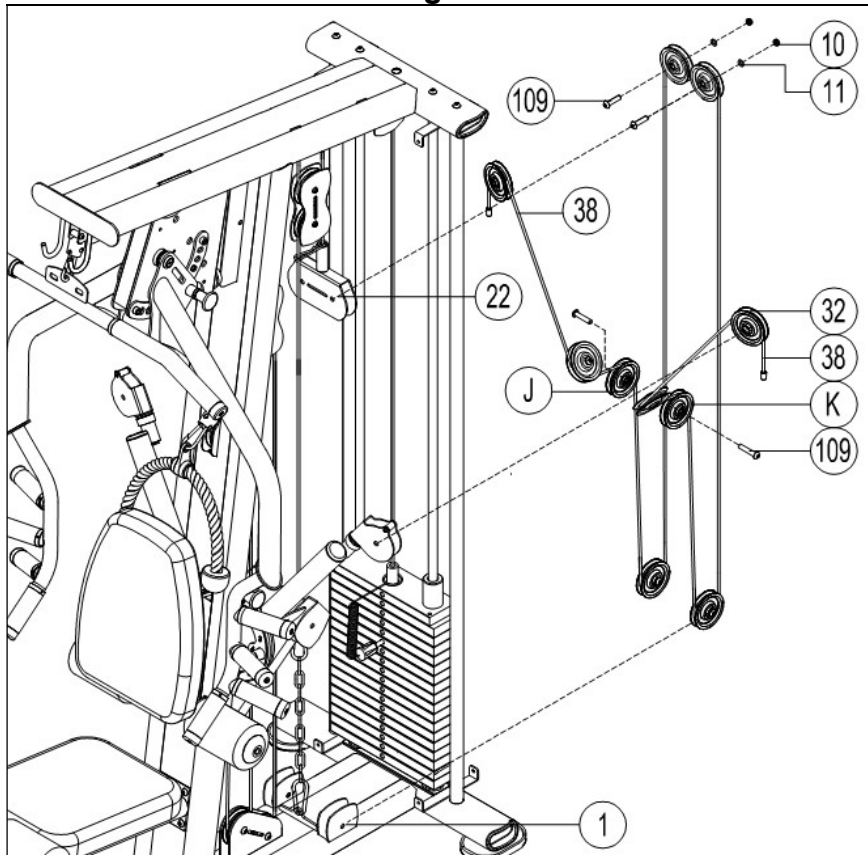


Fig.20

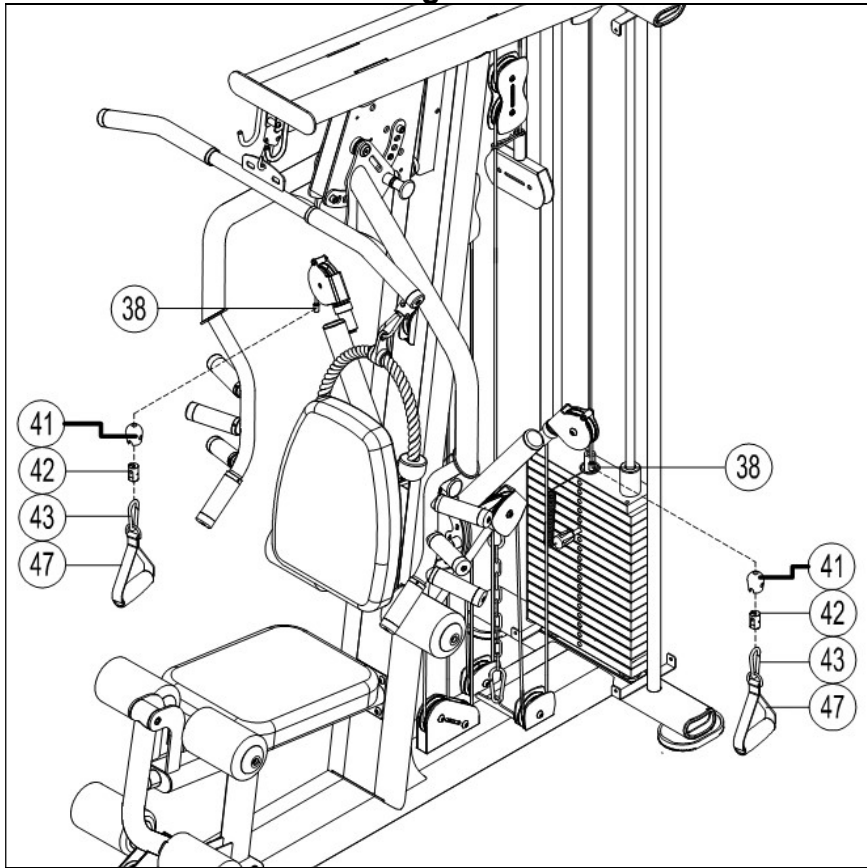


Fig.21

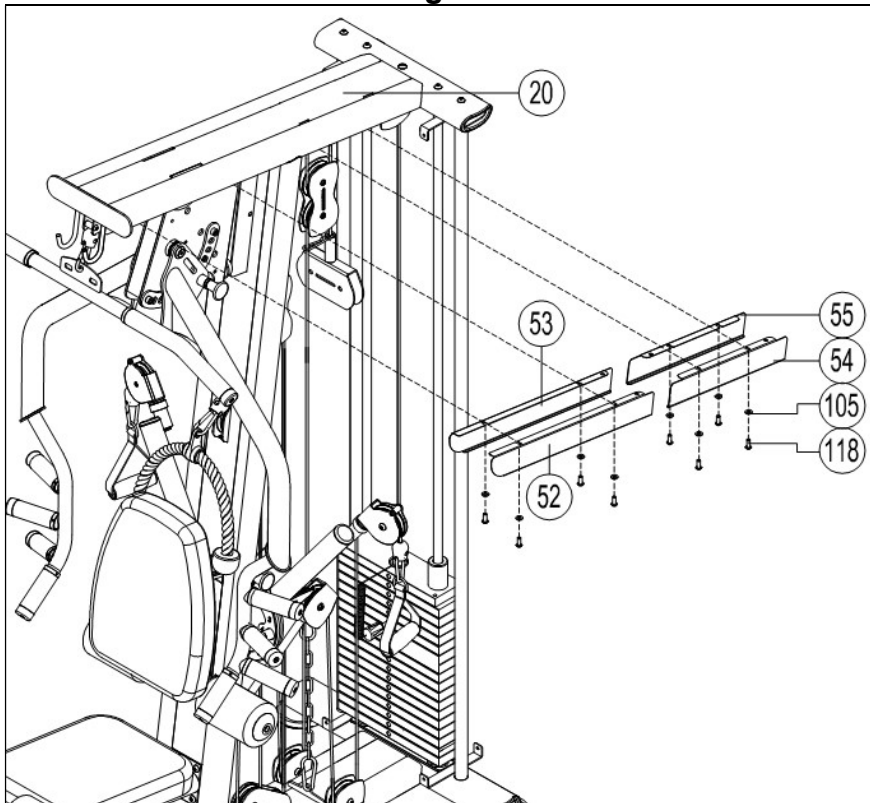


Fig.22

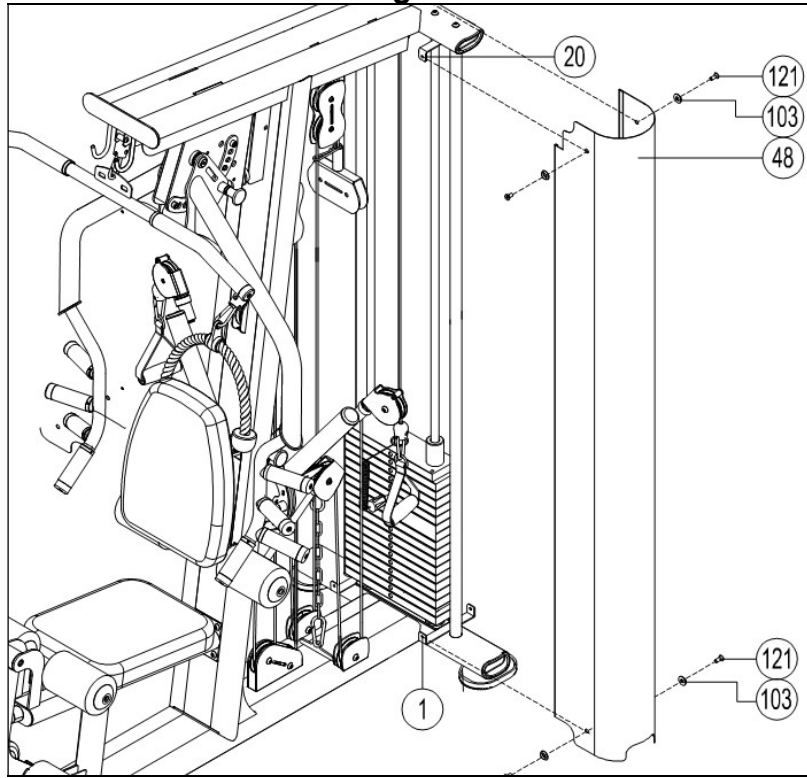
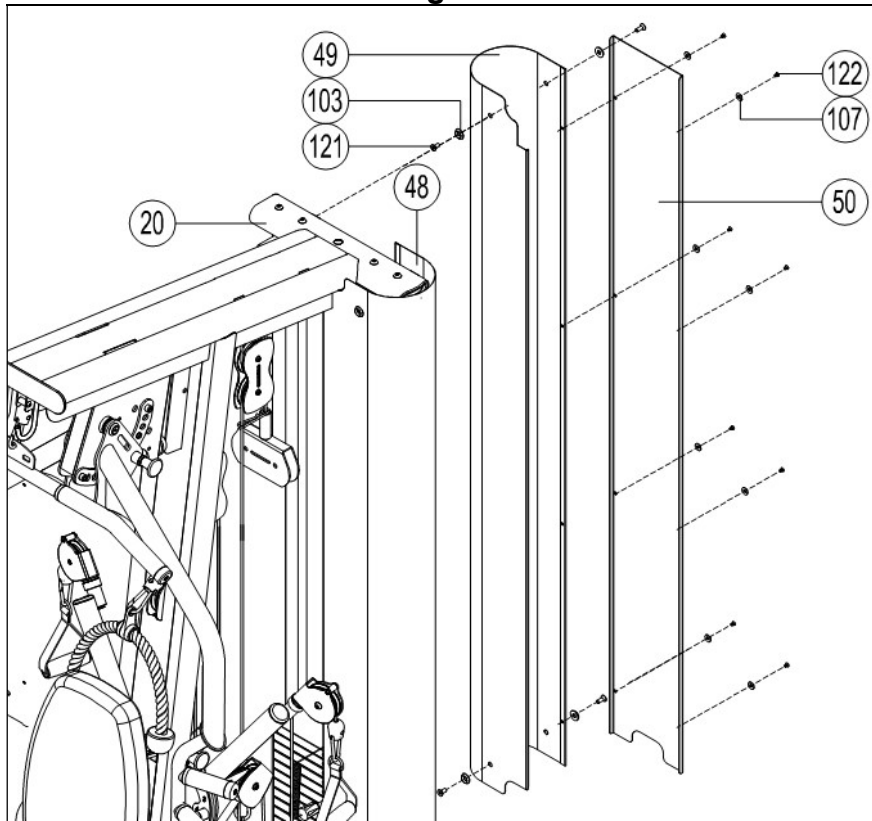


Fig.23



## INDICACIONES GENERALES.-

Lea atentamente las instrucciones de este manual. Este le da indicaciones importantes sobre la seguridad, el uso y el mantenimiento de la máquina.

Siga las siguientes recomendaciones:

- 1 Mantenga a los niños y animales alejados de la máquina. No deje niños alrededor del equipo sin supervisión.
- 2 La máquina sólo puede ser usada por 4 personas al mismo tiempo.
- 3 Trabaje en el nivel de ejercicio recomendado, no llegue al agotamiento. Si siente dolor o molestias de cualquier tipo, pare el ejercicio inmediatamente y acuda a su médico.
- 4 Utilice el aparato sobre una superficie sólida y nivelada, con 1 metro alrededor. No es aconsejable mantener su unidad en un lugar húmedo debido a que la oxidación sería inevitable. No utilice el equipo al aire libre.
- 5 Mantenga sus manos y pies alejados de las partes móviles.
- 6 Utilice prendas de vestir y calzado adecuados. Átese correctamente los cordones.
- 7 Utilice el equipo de acuerdo con las funciones descritas en el manual, no utilice accesorios o ejercicios distintos a los descritos por el fabricante.
- 8 No coloque objetos afilados alrededor de la máquina.
- 9 No permita que los niños o personas discapacitadas utilicen el aparato sin la estricta supervisión de una persona cualificada.
- 10 Realice estiramientos antes de usar el equipo como parte del calentamiento.
- 11 Seleccione un peso adecuado a su condición física.
- 12 No utilice el equipo si está dañado o incompleto.
- 13 Se recomienda hacer ejercicio con un monitor que supervise el ejercicio.
- 14 Esta unidad está diseñada para uso doméstico. El peso máximo de usuario es 130 Kg.

**Precaución: Antes de comenzar a utilizar este aparato, consulte a su médico. Esta advertencia es especialmente importante para personas de edades superiores a 35 años o con problemas de salud. Guarde estas instrucciones.**

## MANTENIMIENTO.-

- 1 Lubrique periódicamente las partes móviles. Al menos una vez al año.
- 2 Compruebe que todas las piezas están apretadas y que la máquina funciona correctamente antes del primer uso.
- 3 Utilice un paño húmedo para limpiar el equipo. No se recomienda el uso de disolventes.

## INSTRUCCIONES DE MONTAJE.-

Saque la unidad de la caja y compruebe que tiene todas las piezas, Fig.A, Fig.B.

**Para el montaje de esta máquina, se recomienda la ayuda de una segunda persona.**

## MONTAJE.-

- 1.- Atornille el tubo vertical (12) a la estructura (1) usando los tornillos (112) y las las arandelas (11), Fig.1.
- 2.- Coloque las columnas (23) en la estructura (1) y atorníllelas usando los tornillos (111) y las arandelas (123), (11), Fig.2.
- 3.- Coloque la estructura superior (20) primero en las columnas (23), atornille con los tornillos (111) y las arandelas (123), (11), Fig.3. Apriete ligeramente. Atornille la estructura superior (20) al tubo vertical (12) usando los tornillos (112) y las arandelas (11), Fig.3. Apriete todos los tornillos.
- 4.- Coloque el tubo (66) en la estructura (1) y atornille con los tornillos (9), las arandelas (11) y las tuercas (10), Fig.4. Apriete ligeramente. Atornille el tubo (66) al tubo vertical (12) usando los tornillos (112) y las arandelas (11), Fig.4. Apriete todos los tornillos.
- 5.- Coloque la estructura brazos (88) y atorníllela al tubo vertical (12) usando los tornillos (74) y las arandelas (75), Fig.5.
- 6.- Coloque la estructura trasera (21) y atorníllela al tubo vertical (12) usando los tornillos (120) y las arandelas (11), Fig.6.
- 7.- Coloque la estructura giro (96) en la estructura superior (20) y atorníllela usando la tuerca (97), los tornillos (74) y las arandelas (75), Fig.7.
- 8.- Coloque las barras guía (24) en los puntos (a) y (b), Fig.8. Inserte el casquillo (30), el amortiguador (31), las pesas (27) y la pesa superior (26). Inserte el selector (28) en la flauta (29) (el otro lado del selector se coloca en el cable (39)), Fig.8. Alinee las barras guía (24) con la estructura superior (20) y atornille con los tornillos (108) y las arandelas (11), Fig.8.
- 9.- Coloque el asiento (64) en el soporte (60) y atornille con los tornillos (114), Fig.9. Inserte el soporte (60) en el casquillo (68), saque el pomo (69), ajuste la posición del asiento (64) a la altura deseada y suelte el pomo (69) para fijar la posición, Fig.9.
- 10.- Coloque los tubos de espuma (59) según indica la Fig.10, coloque las tapas interiores (63), los rodillos (61), las tapas exteriores (62) y atornille con los tornillos (115).
- 11.- Coloque el tubo de espuma (58) según indica la Fig.11, coloque las tapas interiores (63), los rodillos (61), las tapas exteriores (62) y atornille con los tornillos (115).



**12.-** Coloque el conjunto de brazos (76) en la estructura de giro (96) alineando con el punto (c), saque el pomo (18), ajuste la posición y suelte el pomo (18), Fig.12.

Coloque la tuerca (98), atornille usando los tornillos (74) y las arandelas (75), Fig.12.

**13.-** Atornille las poleas (32) con los tornillos (109), las arandelas (11) y las tuercas (10), Fig.13.

Pase el cable (39) por las poleas (32) según indica la Fig.13.

Monte las poleas (A), (B) y (C) usando los tornillos (108), los casquillos (99), las arandelas (11) y las tuercas (10) según indica la Fig.13, 1.

Monte la polea (D) usando el tornillo (119), la arandela (11) y la tuerca (10) según indica la Fig.13, 2.

Monte las poleas (E) y (F) colocando los soportes (25) y usando los tornillos (109), las arandelas (11) y las tuercas (10) según indica la Fig.13, 3.

Pase el cable (39) por las poleas según indica la Fig.13 y fije el extremo del cable a la flauta (29), Fig.8.

**14.-** Fije la posición de las poleas (32) en la estructura (96). Atornille usando los tornillos (116), las arandelas (104) y las tuercas (101), Fig.14.

**15.-** Pase el cable (39) por la tapa (41) y el eje (42) Fig.15.

Enganche un extremo de la cadena (44) al eje (42) y el otro lado a la barra (77), Fig.15.

**16.-** Monte las poleas (H) usando los tornillos (119), las arandelas (11) y las tuercas (10) según indica la Fig.16, 2.

Monte la polea (G) colocando los soportes (25) y usando los tornillos (109), las arandelas (11) y las tuercas (10) según indica la Fig.16, 4.

Monte el resto de las poleas usando los tornillos (109), las arandelas (11) y las tuercas (10), Fig.16.

Pase el cable (37) por las poleas según indica la Fig.16.

**17.-** Pase el cable (37) por la tapa (41), el eje (42) y engánchelo al agarre de bíceps (46), Fig.17.

Pase el otro extremo del cable (37) por la tapa (41), el eje

(42) y engánchelo a la barra (83), Fig.17.

**18.-** Fije la polea (32) en el soporte (25) usando el tornillo (109), la arandela (11) y la tuerca (10), Fig.18.

Pase el cable (40) por la polea, enganche un extremo (36) con el mosquetón (43), Fig.18.

Pase el otro extremo del cable por el muelle (45) y fíjelo en el conjunto (22) usando la tuerca (35), Fig.18.

**19.-** Monte las poleas (32) según indica la Fig.19, fíjelas usando los tornillos (109) y las arandelas (11). Para fijar las poleas en los puntos (J) y (K) solo necesita los tornillos (109), Fig.19.

**20.-** Para colocar las manetas pase el cable (38) por la tapa (41) y el eje (42) y engánchelo con el gancho (43), Fig.20.

**21.-** Coloque las tapas (52), (53), (54), (55) usando los tornillos (118) y las arandelas (105), Fig.21.

**22.-** Coloque la tapa izquierda (48) y atorníllela a la estructura superior (20) e inferior (1) usando los tornillos (121) y las arandelas (103), Fig.22.

**23.-** Coloque la tapa derecha (49) y atorníllela a la estructura superior (20) e inferior (1) usando los tornillos (121) y las arandelas (103), Fig.23.

Coloque la tapa intermedia (50) y atorníllela con los tornillos (122) y las arandelas (107), Fig.23.

Para cualquier consulta, no dude en ponerse en contacto con el (S.A.T).Servicio de Asistencia Técnica, llamando al teléfono de atención al cliente (ver página final del presente manual).

**BH SE RESERVA EL DERECHO A MODIFICAR LAS ESPECIFICACIONES DE SUS PRODUCTOS SIN PREVIO AVISO.**

## GENERAL INSTRUCTIONS.-

Read the instructions in this manual. This gives important information on the safety, use and maintenance of the machine.

Follow the following recommendations:

- 1** Keep children and animals away from the machine. Do not leave children unsupervised around the equipment.
- 2** The machine will only be used by 4 people at the same time.
- 3** Work at the recommended exercise level, do not get to exhaustion. If you feel pain or discomfort of any kind, stop exercising immediately and consult your doctor.
- 4** Use the appliance on a solid, level surface with 1 meter around. It is not advisable to keep your unit in wet place because the oxidation would be inevitable. Do not use the equipment outdoors.
- 5** Keep hands and feet away from moving parts.
- 6** Use suitable clothing and footwear. Tighten the laces properly.
- 7** Use the equipment according to the functions described in the manual, do not use accessories or exercises other than those described by the manufacturer.
- 8** Do not place any sharp objects around the machine.
- 9** Do not allow children or disabled persons use the appliance without the strict supervision of a qualified person.
- 10** Do stretches before using the computer as a warmup.
- 11** Select an appropriate weight to their physical condition.
- 12** Do not use the equipment if it is damaged or incomplete.
- 13** It is recommended to exercise a monitor to oversee the exercise.
- 14** This unit has been designed for home use. The maximum user weight is 130 kg.

**Caution: Consult your doctor before beginning to use the machine. This advice is especially important for those over 35 or suffering from health problems.**

**Keep these instructions safe for future use.**

## MAINTENANCE.-

- 1** Lubricate moving parts regularly. At least once a year.
- 2** Check that all parts are tight and that the machine is working properly before first use.
- 3** Use a damp cloth to clean the equipment. The use of solvents is not recommended.

## ASSEMBLY INSTRUCTIONS.-

Take the unit out of its box and make sure that all of the pieces are there, Fig.A, Fig.B.

**The assistance of a second person is required for assembling this machine.**

- 1.-** Attach the stand post (12) to the base frame (1) and fix it using the screws (112) and the washers (11), Fig.1.
- 2.-** Attach the columns (23) to the base frame (1) and fix them using the screws (111) and the washers (123), (11), Fig.2.
- 3.-** Place the upper frame (20) on the columns (23), fix it using the screws (111) and the washers (123), (11), Fig.3. Do not tighten completely. Attach the upper frame (20) to the vertical frame (12) using the screws (112) and the washers (11), Fig.3. Tighten all the screws.
- 4.-** Place the frame (66) on the base frame (1) and fit the screws (9), the washers (11) and the nuts (10), Fig.4. Do not tighten completely. Attach the frame (66) to the stand post (12) using the screws (112) and the washers (11), Fig.4. Tighten all the screws.
- 5.-** Attach the arm assembly (88) and fix it to the stand post (12) using the screws (74) and the washers (75), Fig.5.
- 6.-** Attach the back frame (21) and fix it to the vertical frame (12) using the screws (120) and the washers (11), Fig.6.
- 7.-** Place the support (96) on the upper structure (20) and attach it using the nut (97), the screws (74) and the washers (75), Fig.7.
- 8.-** Place the guide rods (24) at points (a) and (b), Fig.8. Insert the bushing (30), the cushion (31), the weights (27), and the top weight (26). Insert the selector pin (28) into the rod (29) (the other side of the selector pin is placed on the cable (39)), Fig.8. Align the guide bars (24) with the upper frame (20) and fix them with the screws (108) and the washers (11), Fig.8.
- 9.-** Place the seat pad (64) on the support (60) and fit the screws (114), Fig.9. Insert the support (60) into the bushing (68), pull the knob (69) out, adjust the position of the seat (64) and release the knob (69) to fix the position, Fig.9.
- 10.-** Place the foam tubes (59) as shown in Fig.10, place the inner covers (63), the foams (61), the outer covers (62) and fit the screws (115).
- 11.-** Place the foam tubes (58) as shown in Fig.11, place the inner covers (63), the foams (61), the outer covers (62) and fit the screws (115).
- 12.-** Attach the butterfly assembly (76) to the support (96) aligning with point (c), remove the knob (18), adjust the

position and release the knob (18), Fig.12.  
Place the nut (98), fit the screws (74) and the washers (75), Fig.12.

**13.-** Fix the pulleys (32) using the screws (109), the washers (11) and the nuts (10), Fig.13.  
Pass the cable (39) through the pulleys (32) as shown in Fig.13.

Assemble the pulleys (A), (B) and (C) using the screws (108), the bushings (99), the washers (11) and the nuts (10) as shown in Fig.13, 1.

Assemble the pulley (D) using the screw (119), the washer (11) and the nut (10) as shown in Fig.13, 2.

Assemble the pulleys (E) and (F) placing the supports (25) and using the screws (109), the washers (11) and the nuts (10) as shown in Fig.13, 3.

Pass the cable (39) through the pulleys as shown in Fig.13 and fix the end of the cable to the rod (29), Fig.8.

**14.-** Fix the position of the pulleys (32) in the butterfly assembly (96). Fit the screws (116), the washers (104) and the nuts (101), Fig.14.

**15.-** Pass the cable (39) through the cover (41) and the shaft (42) Fig.15.

Hook one end of the chain (44) to the shaft (42) and the other end to the bar (77), Fig.15.

**16.-** Assemble the pulleys (H) using the screws (119), the washers (11) and the nuts (10) as shown in Fig.16, 2.

Assemble the pulley (G) placing the supports (25) and using the screws (109), the washers (11) and the nuts (10) as shown in Fig.16, 4.

Assemble the rest of the pulleys using the screws (109), the washers (11) and the nuts (10), Fig.16.

Pass the cable (37) through the pulleys as shown in Fig.16.

**17.-** Pass the cable (37) through the cover (41), the shaft (42) and hook it to the biceps rope (46), Fig.17.

Pass the other end of the cable (37) through the cover

(41), the shaft (42) and hook it to the pull bar (83), Fig.17.

**18.-** Fix the pulley (32) on the support (25) using the screw (109), the washer (11) and the nut (10), Fig.18.

Pass the cable (40) through the pulley, fix one end (36) to the hook (43), Fig.18.

Pass the other end of the cable through the spring (45) and secure it to the assembly (22) using the nut (35), Fig.18.

**19.-** Assemble the pulleys (32) as shown in Fig.19, fix them using the screws (109) and the washers (11). To fix the pulleys at points (J) and (K) you only need the screws (109), Fig.19.

**20.-** To fit the handles, pass the cable (38) through the cover (41) and the shaft (42) and connect it to the hook (43), Fig.20.

**21.-** Place the covers (52), (53), (54), (55) using the screws (118) and the washers (105), Fig.21.

**22.-** Attach the left cover (48) and fix it to the upper frame (20) and the base frame (1) using the screws (121) and the washers (103), Fig.22.

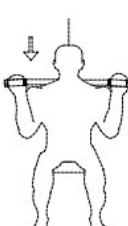


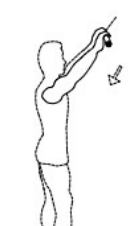

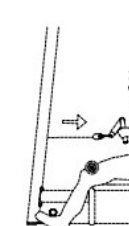






**23.-** Place the right cover (49) and fix it to the upper frame (20) and the base frame (1) using the screws (121) and the washers (103), Fig.23.












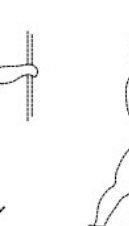
Place the middle cover (50) and fit the screws (122) and the washers (107), Fig.23.

Do not hesitate to get touch with the Technical Assistance Service if you have any queries by phoning customer services (see last page in manual).

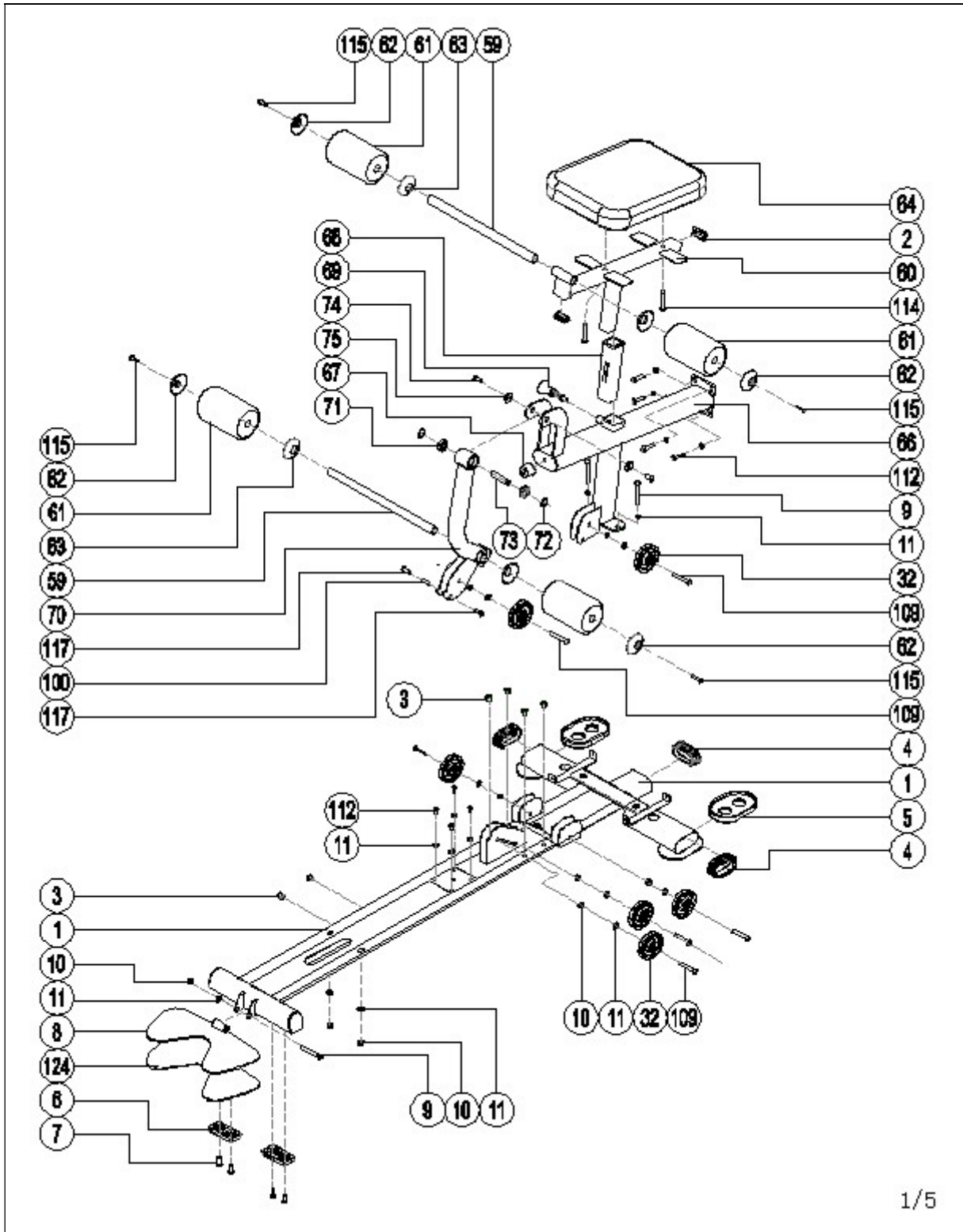
**BH RESERVES THE RIGHT TO MODIFY THE SPECIFICATIONS OF ITS PRODUCTS WITHOUT PRIOR NOTICE.**

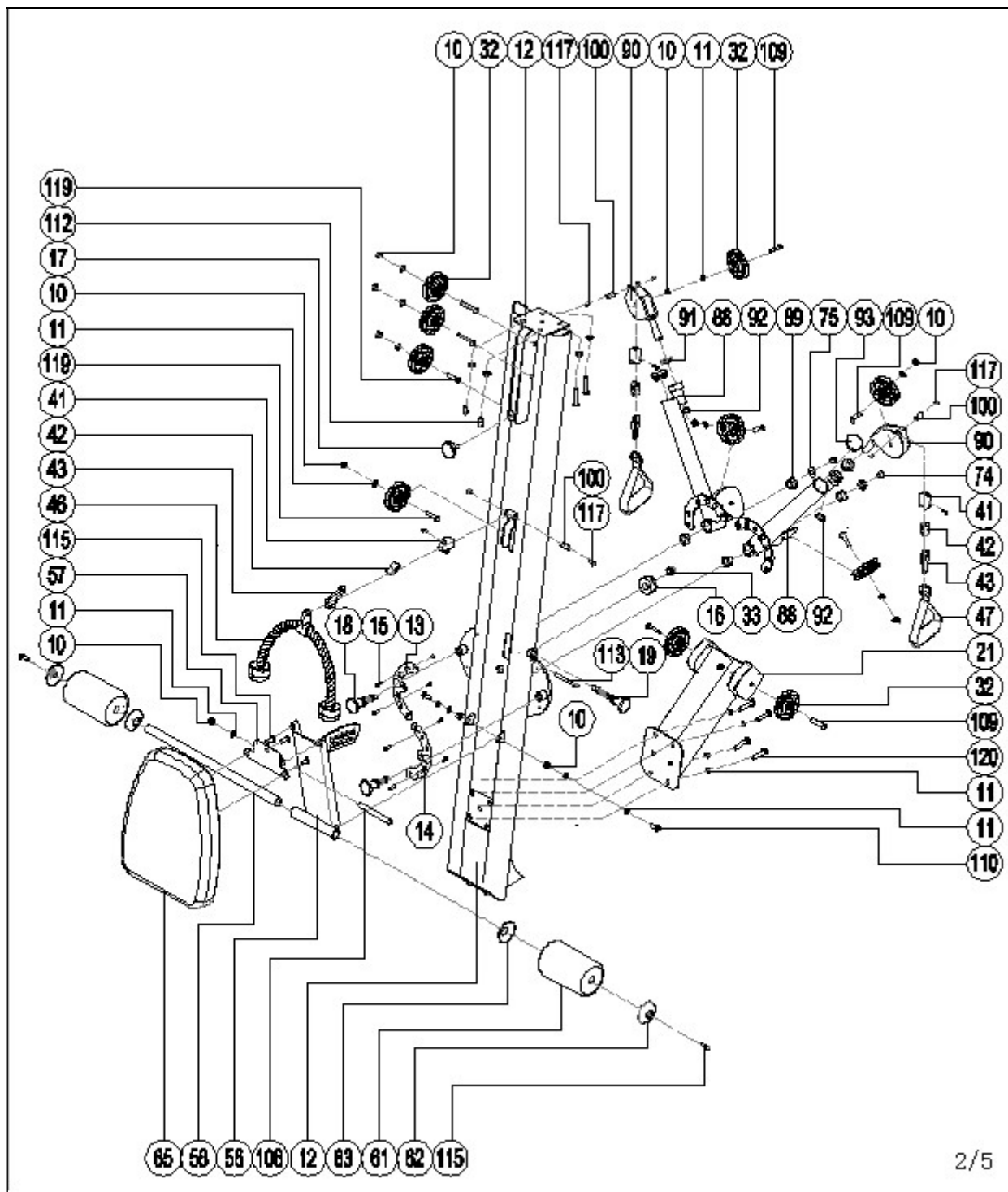
**(ESP) TABLA DE EJERCICIOS  
(GB) EXERCISE CHART**

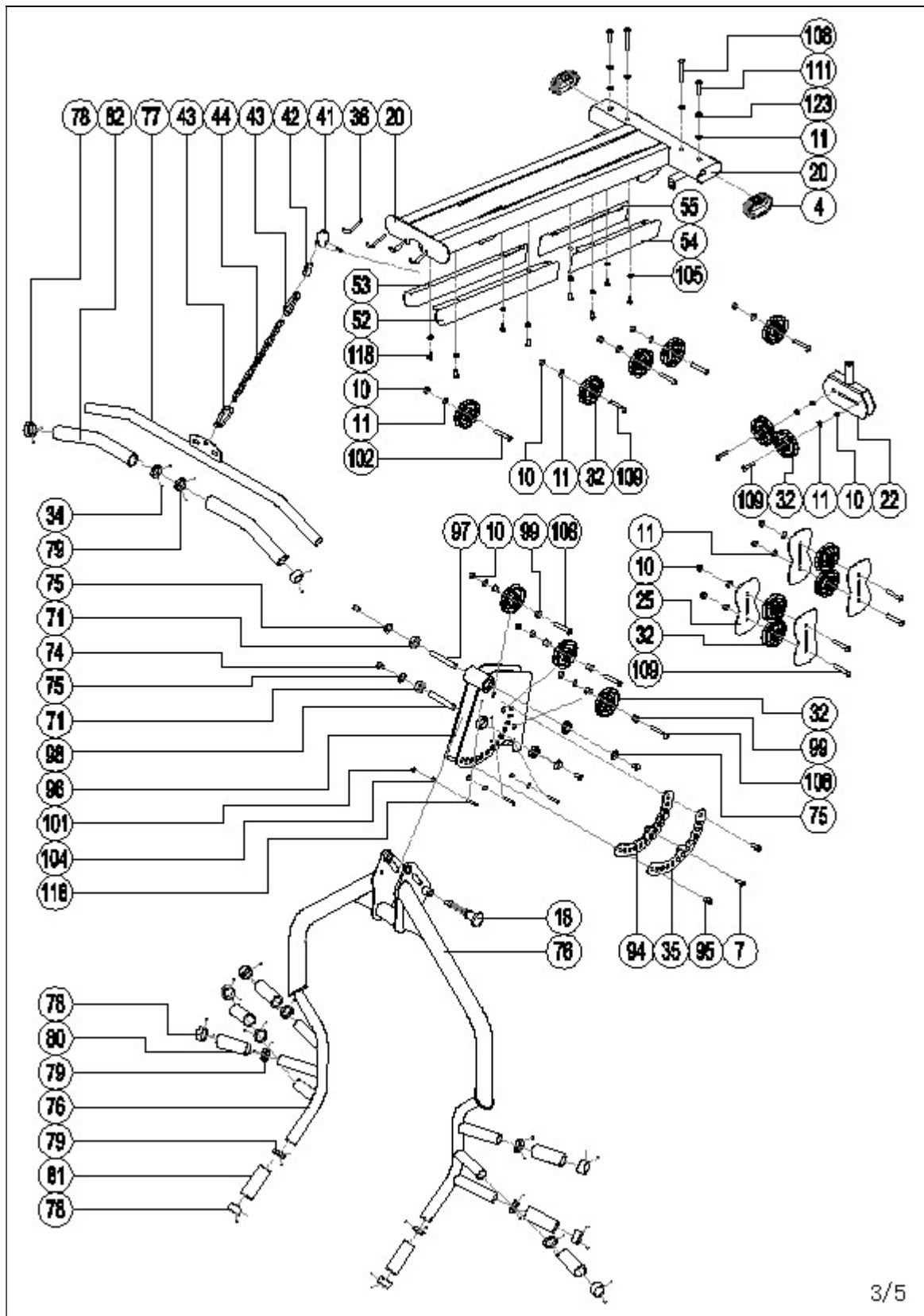
|   |   |   |
|---|---|---|
|    |    |    |
| <b>LAT PULL</b>   | <b>LAT PULL</b>   | <b>LAT PULLDOWN</b>   |
|    |    |    |
| <b>LAT PULLDOWN</b>   | <b>TRICEPS</b>  | <b>SEATED MID ROW</b>   |
|  |  |  |
| <b>AB CRUNCH</b>  | <b>AB CRUNCH</b>  | <b>AB CRUNCH</b>  |
|  |  |  |
| <b>CHEST PRESS</b>  | <b>CHEST PRESS</b>  | <b>CHEST PRESS</b>  |

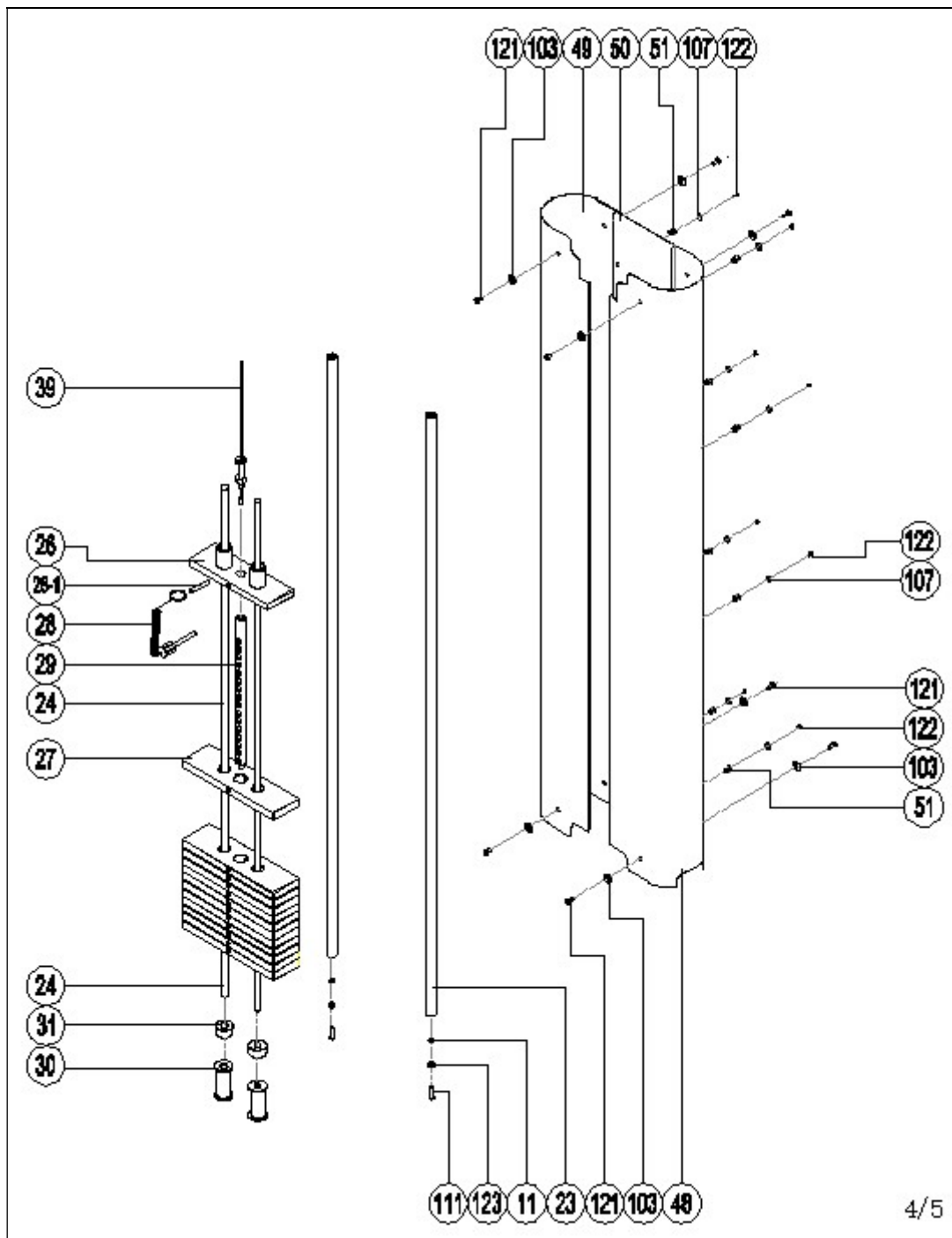
|   |   |   |
|---|---|---|
|    |    |    |
| <b>BACK RAISE</b>   | <b>BACK RAISE</b>   | <b>SEATED ROW</b>   |
|    |    |    |
| <b>BICEPS</b>   | <b>BICEPS</b>   | <b>SHOULDER PRESS</b>   |
|  |  |  |
| <b>LEG CURL</b>   | <b>LEG EXTENSION</b>  | <b>SHOULDER SHRUG</b>   |
|  |  |  |
| <b>IN. THIGH KICK</b>   | <b>OUT. THIGH KICK</b>  | <b>LEG LIFT BACK</b>  |

# G127

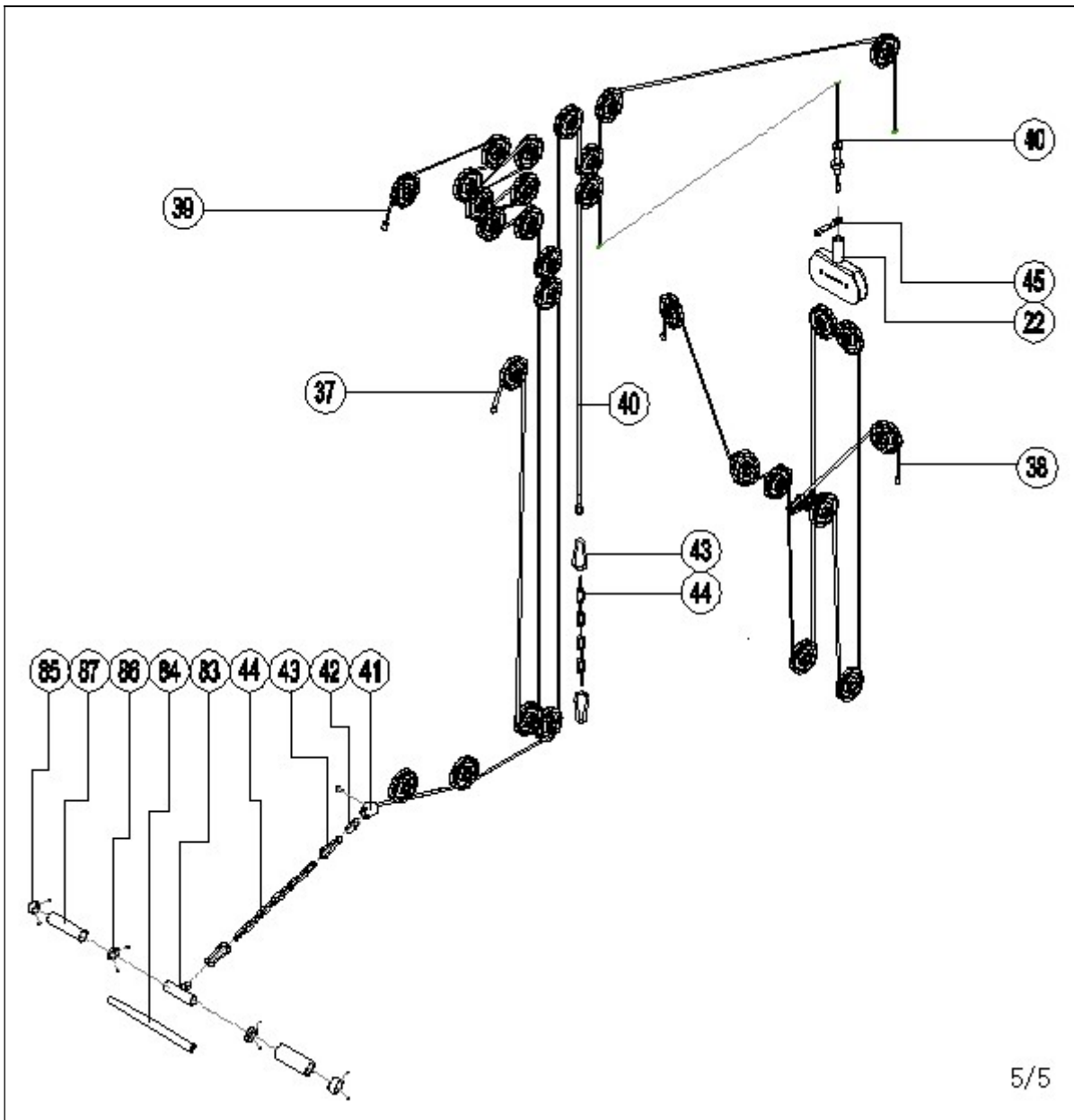












5/5

**Para pedido de repuesto:** Indicar el código de la pieza y la cantidad  
**To order replacement parts:** State the part code and Quantity  
**Pour toute commande pièces détachées:** Indiquer le code de la pièce et la quantité  
**Bestellung von Ersatzteilen:** Bitte angeben Teil-code und Menge  
**Para encomenda de peça de recambio:** Indicar o código da peça ea quantidade  
**Per ordinare pezzi di ricambio:** Indicare il codice del pezzo e la quantità  
**Bestellen van vervangingsonderdelen:** Geef het deel code en de hoeveelheid

**Ejemplo / E.g. / Exemple / Beispiel / Exemplo /Esempio / Bijvoorbeeld:**

**G127085**

**1**

**BH FITNESS SPAIN**

EXERCYCLE, S.L. (Manufacturer)  
P.O. BOX 195  
01080 VITORIA (SPAIN)  
Tel.: +34 945 29 02 58  
Fax: +34 945 29 00 49  
e-mail: sat@bhfitness.com  
www.bhfitness.com

**POST-VENTA**

Tel: +34 945 292 012  
e-mail: asistencia@bhfitness.com

**BH FITNESS PORTUGAL**

Rua do Caminho Branco Lote 8, ZI  
Oia 3770-068 Oia  
Oliveira do Bairro (PORTUGAL)  
Tel.: +351 234 729 510  
e-mail: info@bhfitness.pt

**BH SERVICE PORTUGAL**

Tel.: +351 234 729 510  
e-mail: info@bhfitness.pt

**BH FITNESS FRANCE**

SAV FRANCE  
Tel : +33 559 423 419  
savfrance@bhfitness.com

**BH FITNESS UK**

Tel: 02037347554  
e-mail:  
sales.uk@bhfitness.com

**AFTER SALES – UK**

Tel.: 02074425525  
e-mail:  
service.uk@bhfitness.com

**BH Germany GmbH**

Grasstrasse 13  
45356 ESSEN  
GERMANY

Tel: +49 2015 997018  
e-mail:  
kundendienst@bhgermany.com

**BH FITNESS MEXICO**

BH Exercycle de México S.A.  
de CV  
Eje 132 / 136  
Zona Industrial, 2A Secc.  
78395 San Luis Potosí  
S:L:P: MÉXICO  
Tel.: +52 (444) 824 00 29  
Fax: +52 (444) 824 00 31  
www.bh.com.mx

**BH FITNESS ASIA**

BH Asia Ltd.  
No.80, Jhongshan Rd., Daya  
Dist.,  
Taichung City 42841,  
Taiwan. R.O.C.  
Tel.: +886 4 25609200  
Fax: +886 4 25609280  
E-mail: info@bhasia.com.tw

ESESSTNI

BH SE RESERVA EL DERECHO A MODIFICAR LAS ESPECIFICACIONES DE SUS PRODUCTOS SIN PREVIO AVISO.

SPECIFICATIONS MAY BE CHANGED WITHOUT PRIOR NOTICE DUE TO OUR PROGRAMME OF CONTINUOUS PRODUCT DEVELOPMENT.

BH SE RÉSERVE LE DROIT DE MODIFIER LES SPECIFICATIONS DE SES PRODUITS SANS PRÉAVIS.

BH BEHALT SICH DAS RECHT VOR, ÄNDERUNGEN DER MODELL-ANGABEN OHRE VORHERIGE ANKÜNDIGUNG VORZUNEHMEN.

DATI TECNICI E COMMERCIALI RELATIVI AGLI ARTICOLI DEL PRESENTE CATALOGO POSSONO ESSERE SOGGETTI A VARIAZIONI SENZA ALCUN PREAVVISO.

BH RESERVA O DIREITO DE PODER MODIFICAR AS ESPECIFICAÇÕES DOS SEUS EQUIPAMENTOS SEM AVISO PRÉVIO.

DOOR KONSTANTE PRODUKTVERNIEUWING EN VERBETERING HOUDEN WIJ ONS HET RECHT VAN WIJZIGING VOOR ZONDER VOORAFGAAND BERICHT.